

## CENTRALINA C2000

### UNITÀ DI CONTROLLO DI TEMPERATURA E UMIDITÀ.

La centralina C 2000 ed i relativi sensori sono adatti sia per i tracciamenti con cavo autoregolante, che con cavo a potenza costante. Consente di alimentare l'impianto solo quando contemporaneamente presenti bassa temperatura e superfici umide (neve - ghiaccio ecc.).



**Tensione di alimentazione:**

230V c.a. +/- 10% 50/60Hz

**Uscite:** N° 1 relays

**Portata dei contatti:** 16A (3600 W)

**Differenziale ON/OFF:** 0,4°C

**Range di temperatura:** 0-10°C

**Possibilità di funzionamento dopo il servizio:** 1-6 ore

**Grado di protezione:** IP20

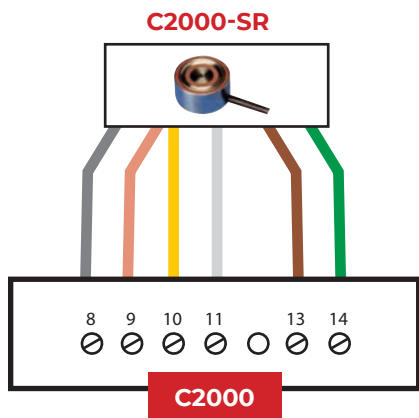
**Dimensioni:** 85 x 42 x 48,8 mm

**Peso:** 252 gr

**Temperatura ambiente:** 0/50°C

**Led di segnalazione**

- **ON** segnala presenza tensione
- **RELAY** segnala che i cavi sono attivi
- **MOIST** segnala la presenza di umidità
- **TEMP** segnala che la temperatura è inferiore al valore prefissato



## C2000-SR

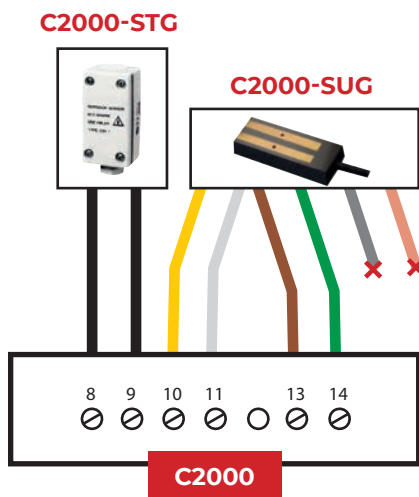
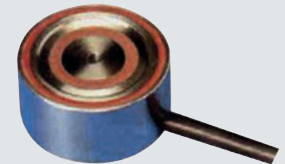
### SENSORE DI TEMPERATURA, NEVE ED UMIDITÀ PER RAMPE.

**Dimensioni:** h 32 mm - Ø 60 mm

**Grado di protezione:** IP68

**Temperatura ambiente:** -20°C / +70°C

**Cavo di collegamento:** 6 x 1,5 mm<sup>2</sup>, lunghezza 10 m (giuntabile fino a 200 m di lunghezza)



## C2000-SUG

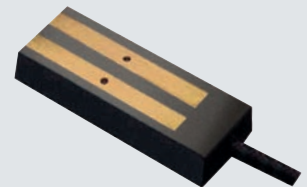
### SENSORE DI GHIACCIO E NEVE PER GRONDAIE.

**Dimensioni:** 105 x 30 x 10mm

**Grado di protezione:** IP68

**Temperatura ambiente:** -20°C / +70°C

**Cavo di collegamento:** 4 x 1,5 mm<sup>2</sup>, lunghezza 10 m (giuntabile fino a 200 m di lunghezza)



## C2000-STG

### SENSORE DI TEMPERATURA PER GRONDAIE.

**Dimensioni:** 86 x 45 x 35 mm

**Grado di protezione:** IP55

**Temperatura ambiente:** -20°C / +70°C

**Cavo di collegamento:** non provvisto

