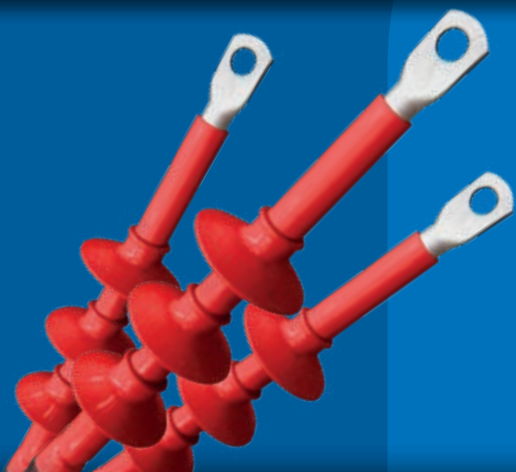


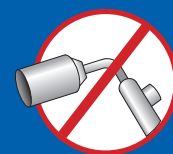
MEDIA TENSIONE

TERMINAZIONI
E GIUNZIONI
TERMORESTRINGENTI
AUTORESTRINGENTI.
SCONNETTIBILI,
NASTRI E GUAINE.





**Ray
tech**



MEDIA TENSIONE
AUTORESTINGENTI





Prestazioni elettriche:

CEI 20-24 • CEI 20-62/1 • HD 629-1

Composizione del kit:

Tre terminazioni unipolari

CAMPI APPLICATIVI

Per cavi unipolari tipo:



Estruso schermo a fili



Estruso schermo a nastri

Per tensioni da 6/10 kV (U_{max} 12 kV) a 18/30 kV (U_{max} 36 kV)

TEMPERATURE



105°C

Temperatura di esercizio



140°C

Temperatura MAX di sovraccarico



300°C

Temperatura di corto circuito

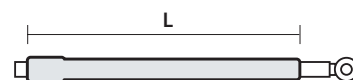
Per selezionare la corretta terminazione:

sigla del cavo, sezione in mm², tensione nominale, installazione per interno o per esterno.

TERMINALI AUTORESTRINGENTI PER INTERNO

Terminali in gomma siliconica, con controllo del campo elettrico. Per cavi estrusi fino a **18/30 kV (U_m 36 kV)**.

La tecnologia autorestringente è basata su **guaine isolanti predilatate su supporto amovibile a spirale**, che viene rimosso senza attrezzi durante l'installazione, per consentire la copertura completa dell'isolante del cavo. La guaina siliconica Raytech, fornita pre-espansa, è ritardata alla fiamma, è altamente antitraccia, ha elevatissime caratteristiche elastiche, è in grado di mantenere la pressione sul cavo durante l'esercizio, è idrorepellente ed estremamente robusta. I terminali Raytech sono adatti ad applicazioni da interno, molto compatti presentando la conformazione liscia, completi di tutti i componenti; ogni kit comprende 3 terminazioni unipolari per interno. L'installazione si effettua a freddo, senza attrezzi, svolgendo la spirulina di supporto.



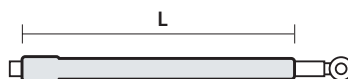
Per cavi

(A)RG16HIR12 e (A)RG7HIR spessore isolante PIENO

Prodotto	Cod.Art.	U _{max} (kV)	∅ sull'isolante (mm)	∅ sulla guaina esterna (mm)	Sezione conduttore (mm ²)	L (mm)
AUTO 10/120-I	10120-I-AUTO	12	15,3 - 20,2	24,6 - 29,6	50 - 120	320
AUTO 10/240-I	10240-I-AUTO		18,7 - 25,6	28,0 - 35,8	95 - 240	
AUTO 10/630-I	10630-I-AUTO		28,2 - 37,8	38,5 - 49,4	300 - 630	
AUTO 15/70-I	1570-I-AUTO	17,5	16,3 - 19,2	25,6 - 28,7	35 - 70	
AUTO 15/240-I	15240-I-AUTO		19,2 - 27,8	28,7 - 38,1	70 - 240	
AUTO 15/630-I	15630-I-AUTO		27,8 - 40,0	38,1 - 52,1	240 - 630	
AUTO 20/50-I	2050-I-AUTO	24	17,3 - 19,5	27,8 - 29,0	25 - 50	410
AUTO 20/185-I	20185-I-AUTO		19,5 - 27,4	29,0 - 37,8	50 - 185	
AUTO 20/630-I	20630-I-AUTO		29,8 - 42,0	40,2 - 54,2	240 - 630	
AUTO 30/95-I	3095-I-AUTO	36	22,3 - 27,9	33,5 - 38,5	22 - 95	
AUTO 30/120-I	30120-I-AUTO		29,4 - 31,0	37,3 - 41,2	120 - 150	
AUTO 30/400-I	30400-I-AUTO		30,6 - 40,3	39,0 - 51,3	150 - 400	

Per cavi RG7HIM1 spessore isolante RIDOTTO

Prodotto	Cod.Art.	U _{max} (kV)	∅ sull'isolante (mm)	∅ sulla guaina esterna (mm)	Sezione conduttore (mm ²)	L (mm)
AUTO 20/50-I	2050-I-AUTO	24	17,0 - 19,0	23,3 - 25,3	25 - 70	320
AUTO 20/185-I	20185-I-AUTO		21,0 - 28,0	26,7 - 34,5	95 - 240	
AUTO 20/630-I	20630-I-AUTO		28,0 - 41,0	34,6 - 48,3	240 - 630	
AUTO 30/95-I	3095-I-AUTO	36	25,0 - 27,0	31,2 - 33,4	50 - 120	410
AUTO 30/120-I	30120-I-AUTO		28,0 - 29,0	32,3 - 35,0	150 - 185	
AUTO 30/400-I	30400-I-AUTO		28,0 - 40,0	34,6 - 47,9	150 - 500	



Per cavi CPR RG26H1M16 12/20 kV (U_{max} 24 kV)

Prodotto Cod.Art.	Tensione nominale U _{max} (kV)	∅ sull'isolante (mm)	∅ sulla guaina esterna (mm)	Sezione conduttore (mm ²)	L (mm)
AUTO 20/50-I 2050-I-AUTO	24	17	26	25	320
		17	27	35	
		18	28	50	
AUTO 20/185-I 20185-I-AUTO	24	19	29	70	320
		20,6	30	95	
		22	32	120	
		23,7	34	150	
		25	36	185	
AUTO 20/630-I 20630-I-AUTO	24	27,8	39	240	320
		30,8	43	300	
		33	46	400	
		37	49	500	
		40	51	600	

Per cavi CPR RG26H1M16 18/30 kV (U_{max} 36 kV)

Prodotto Cod.Art.	Tensione nominale U _{max} (kV)	∅ sull'isolante (mm)	∅ sulla guaina esterna (mm)	Sezione conduttore (mm ²)	L (mm)
AUTO 30/95-I 3095-I-AUTO	36	25,6	32	35	410
		25	35	50	
		25	36	70	
		26	37	95	
		27	38	120	
AUTO 30/120-I 30120-I-AUTO	36	28,2	39	150	410
		29,2	41	185	
		31,5	43	240	
AUTO 30/400-I 30400-I-AUTO	36	34,5	46	300	410
		37	48	400	
		41	52	500	

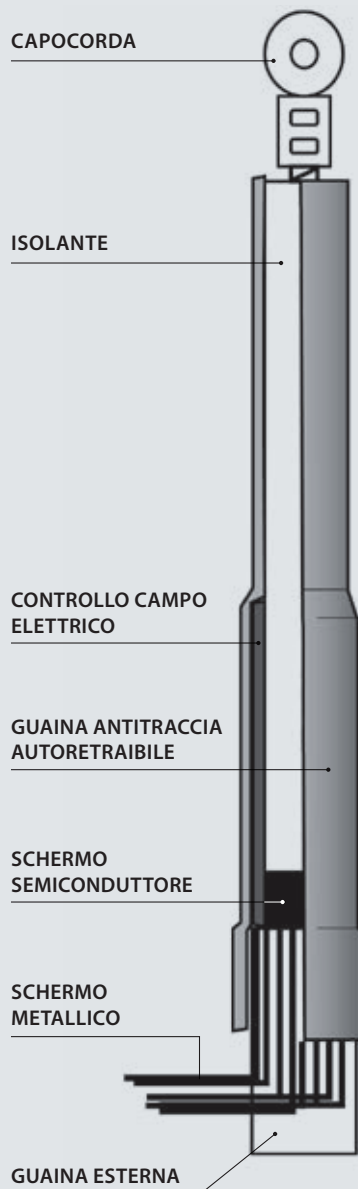
Gli accessori per cavi a norma CPR tipo RG26H1M16 sono adatti per

- Cavi con conduttori di rame
- Guaina termoplastica speciale
- Schermo a fili di rame rosso
- Isolante in gomma ad alto modulo

★ VANTAGGI

- **Rapidità d'installazione** a vantaggio dei costi di manodopera
- **Elevata affidabilità e sicurezza** per l'operatore
- **Installazione senza apporto di calore** e senza attrezzi





TERMINALE PER INTERNO 12/20 KV ISTRUZIONE TIPICA

OPERAZIONI PRELIMINARI

- 1** Controllare che la confezione da utilizzare sia adatta per il tipo di cavo.
- 2** È possibile che alcuni componenti o procedure di installazione siano stati migliorati dal vostro ultimo utilizzo del prodotto.
- 3** Leggere e seguire attentamente le seguenti fasi illustrate nelle presenti istruzioni per il montaggio.

ISTRUZIONI GENERALI

- 1** Pulire e sgrassare tutte le parti che verranno in contatto con i componenti dell'accessorio.
- 2** Seguire scrupolosamente le istruzioni.
- 3** Assicurarsi che le guaine si restringano uniformemente.
- 4** Le guaine, a restringimento ultimato, devono presentare una superficie liscia e priva di grinze e i contorni delle parti ricoperte devono apparire ben definiti.
- 5** Predisporre il cavo nella posizione definitiva prima di procedere con la preparazione del terminale.

GAMMA SEZIONI DI APPLICAZIONE

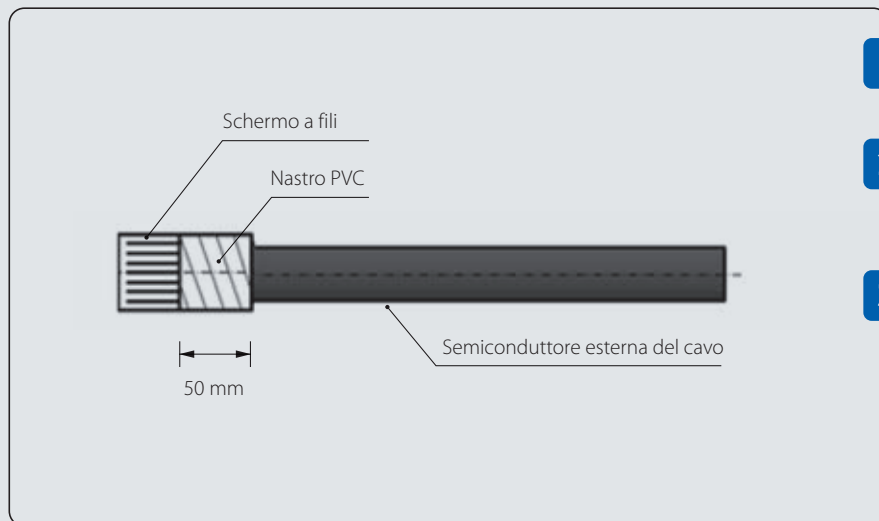
Prodotto	Tensione nominale	Sezione conduttore (mm ²)
AUTO 20 / 50-I	12/20 (Um 24 kV)	25 - 50
AUTO 20 / 185-I		50 - 185
AUTO 20 / 630-I		240 - 630

ISTRUZIONI PRELIMINARI

Pulire e sgrassare la testa del cavo con idoneo solvente per circa 500 mm. Asportare la guaina esterna per una lunghezza pari a 280 mm + la profondità del capocorda + 5 mm.



1a) CAVI SCHERMATI A FILI



1

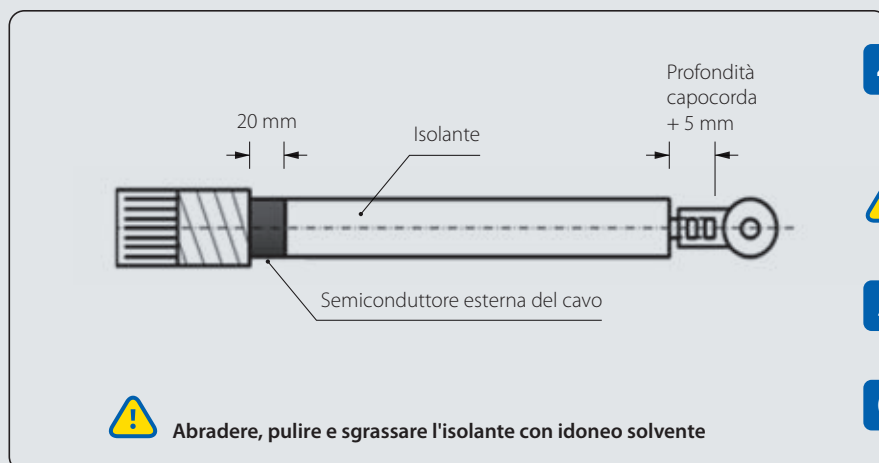
Rimuovere eventuali nastature, compreso il nastro di rame equalizzatore.

2

Ripiegare i fili dello schermo sulla guaina del cavo distribuendoli uniformemente sulla circonferenza.

3

Fissare i fili sulla guaina del cavo con una nastatura di PVC autoadesivo (nastro Rayteam a corredo) per 50 mm.



4

Asportare lo strato semiconduttivo esterno fino a 20 mm dal taglio guaina del cavo.



ATTENZIONE: non incidere l'isolante durante questa operazione!

5

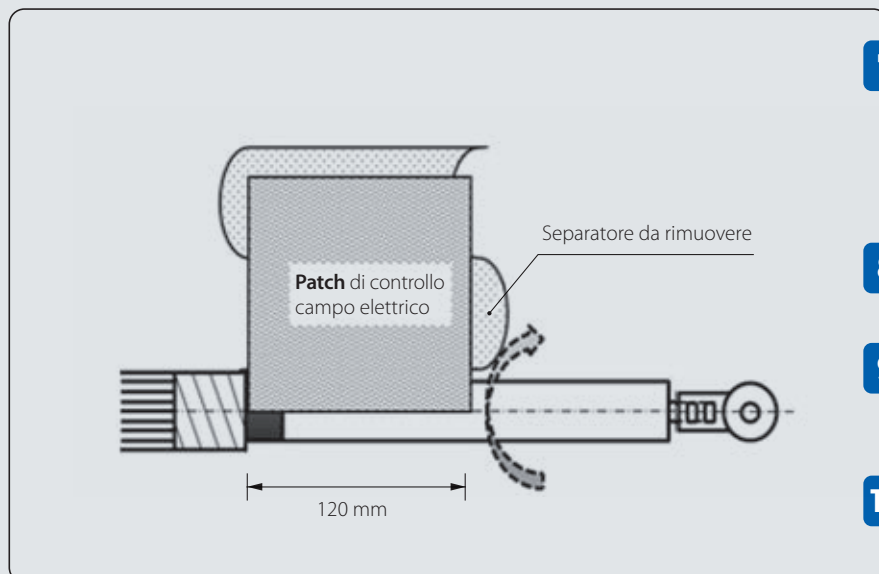
Rimuovere l'isolante per la profondità del capocorda + 5 mm.

6

Installare il capocorda e rimuovere ogni bava.



Abradere, pulire e sgrassare l'isolante con idoneo solvente



7

Applicare il mastice di controllo campo elettrico (**patch**), rimuovendo i foglietti di protezione, con il lato lungo 120 mm lungo il cavo, andando in battuta sul taglio guaina esterna del cavo.

8

Applicare una trazione tale da consentire una buona adesione al cavo.

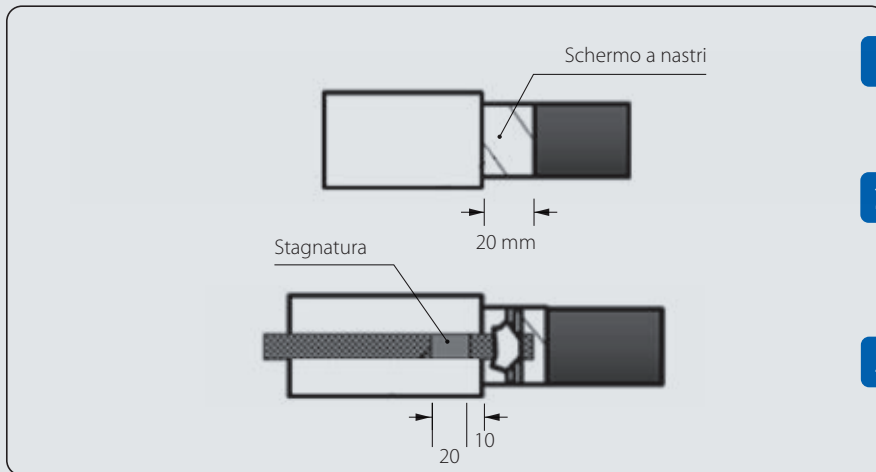
9

Avvolgere la pezzuola completamente attorno al cavo, sormontandola a se stessa nella parte finale.

10

Pressarla a mano, indossando i guanti a corredo.

1b) CAVI SCHERMATI A NASTRI



1

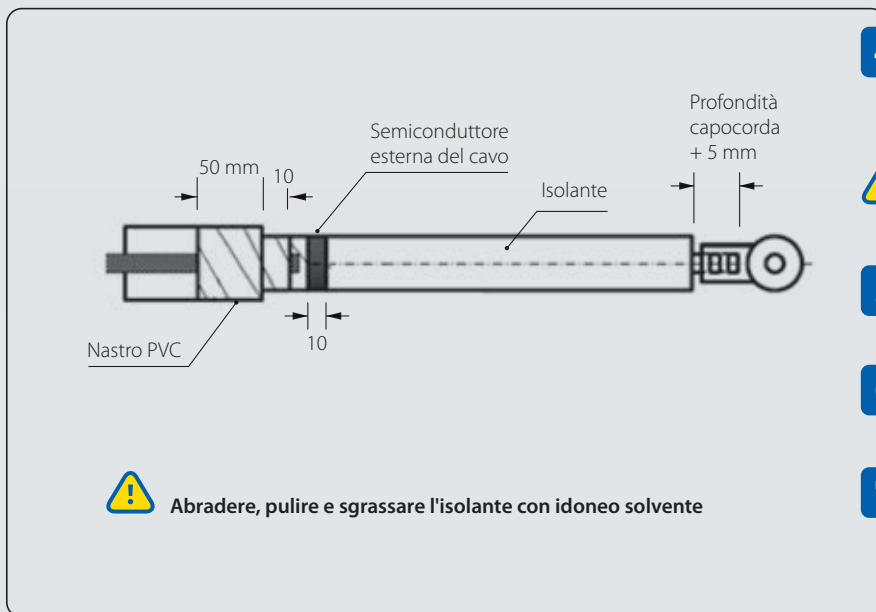
Rimuovere lo schermo a nastri di rame fino a 20 mm dal taglio guaina esterna del cavo.

2

Legare e saldare una treccia di messa a terra allo schermo a nastri (o fissare la treccia con qualsiasi altro metodo equivalente, come la molla a rotolo).

3

Impregnare la treccia di stagno per formare un blocco antiumidità lungo 20 mm, a partire da 10 mm dal taglio guaina esterna.



4

Asportare lo strato semiconduttivo esterno fino a 10 mm dallo schermo a nastri.



ATTENZIONE: non incidere l'isolante durante questa operazione!

5

Rimuovere l'isolante per la profondità del capocorda + 5 mm.

6

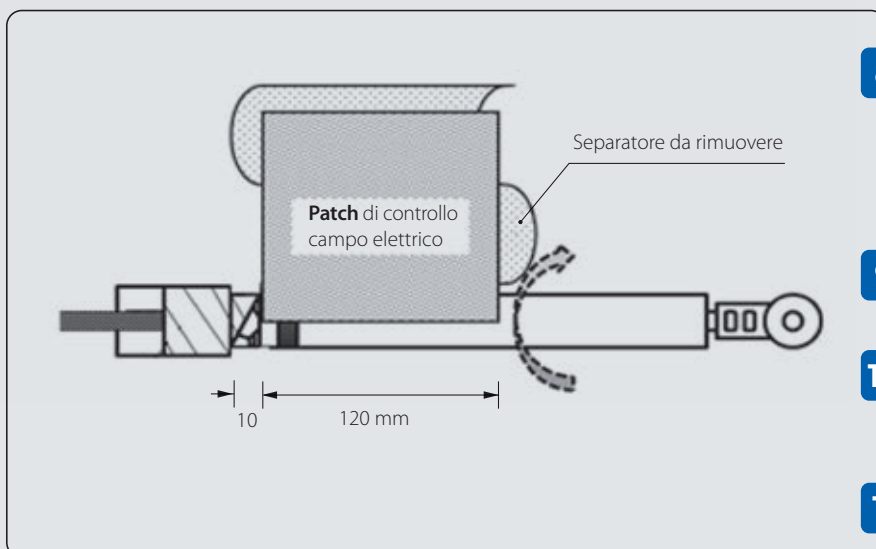
Installare il capocorda e rimuovere ogni bava.

7

A partire da 50 mm dalla linea del taglio applicare sulla guaina e sulla treccia di rame qualche giro di nastro di PVC autoadesivo a corredo, andando a ricoprire anche 10 mm dello schermo a nastri.



Abradere, pulire e sgrassare l'isolante con idoneo solvente



8

A partire da 10 mm dal taglio guaina, applicare il mastice di controllo campo elettrico (**patch**), rimuovendo i foglietti di protezione, con il lato lungo 120 mm lungo il cavo.

9

Applicare una trazione tale da consentire una buona adesione al cavo.

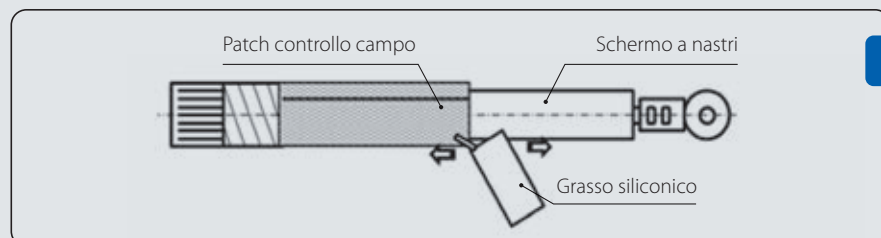
10

Avvolgere la pezzuola completamente attorno al cavo, sormontandola a se stessa nella parte finale.

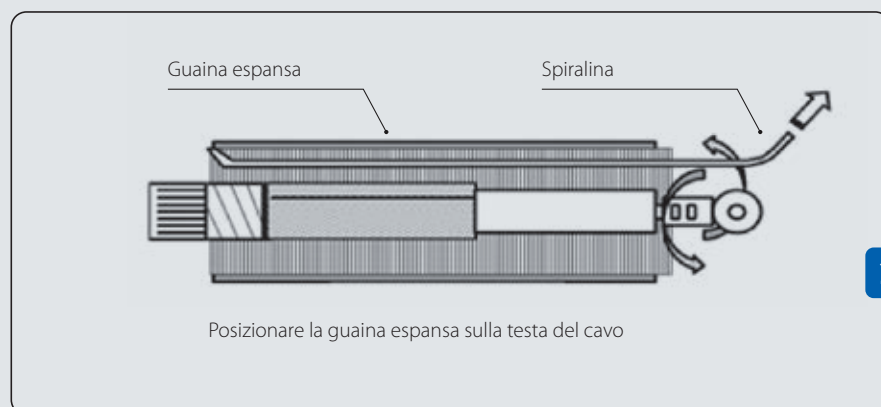
11

Pressarla a mano, indossando i guanti a corredo.

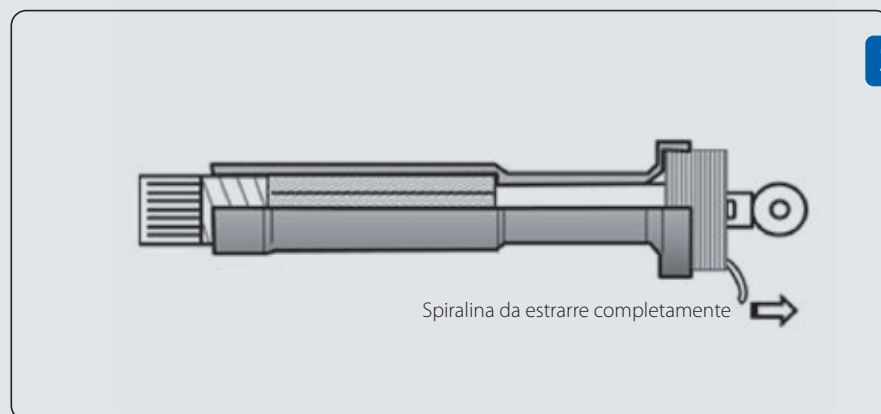
2) COMPLETAMENTO DELLA TERMINAZIONE



1 Applicare uniformemente uno strato di grasso siliconico sia sul controllo campo che sull'isolante scoperto del cavo, utilizzando i guanti in dotazione.

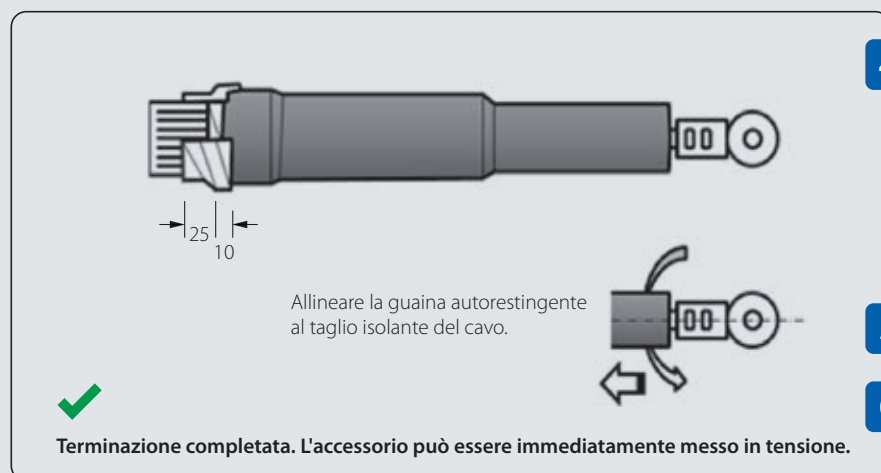


2 Infilare la guaina espansa sulla testa del cavo, con la spirale verso il capocorda, mantenendo la spirale in trazione e prestando attenzione che la parte svolta non si attorcigli sulla testa del cavo.



3 Posizionare la guaina a 10 mm dal bordo inferiore della nastratura sulla guaina del cavo, tenerla in posizione con una mano mentre con l'altra si svolge la spirale tirandola e ruotandola nel senso indicato, facendo collassare la guaina a partire dalla guaina del cavo e continuando verso il capocorda. Se necessario, apportare eventuali sistemazioni di posizione durante l'applicazione.

ATTENZIONE: evitare che la spirale si avvolga attorno alla testa del cavo.



4 Applicare una nastratura che copra per 10 mm il bordo inferiore della guaina ristretta, e per 25 mm la nastratura precedente sulla guaina stessa del cavo. Eventualmente rettificare la posizione della guaina antitraccia qualora dovesse sormontare il codolo del capocorda.

5 Riunire i fili dello schermo per ottenere una trecciola da collegare a terra.

6 Pulire il terminale con idoneo solvente.

✗ Non disperdere nell'ambiente il materiale di carico.

**Prestazioni elettriche:**

CEI 20-24 • CEI 20-62/1 • HD 629-1

Composizione del kit:

Tre terminazioni unipolari

CAMPI APPLICATIVI

Per cavi unipolari tipo:

**Estruso schermo a fili****Estruso schermo a nastri**Per tensioni da 6/10 kV (U_{max} 12 kV) a 18/30 kV (U_{max} 36 kV)**TEMPERATURE****105°C**

Temperatura di esercizio

**140°C**

Temperatura MAX di sovraccarico

**300°C**

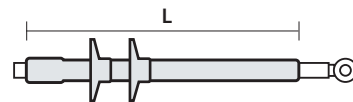
Temperatura di corto circuito

Per selezionare la corretta terminazione:sigla del cavo, sezione in mm², tensione nominale, installazione per interno o per esterno.

TERMINALI AUTORESTRINGENTI PER ESTERNO

Terminali in gomma silconica, con controllo del campo elettrico e isolatori a campana. Per cavi estrusi fino a **18/30 kV (U_m 36 kV)**.

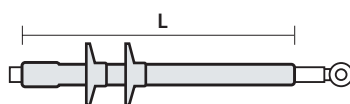
La guaina silconica Raytech, fornita pre-espansa, è ritardata alla fiamma, è altamente antitraccia, ha elevatissime caratteristiche elastiche, è in grado di mantenere la pressione sul cavo durante l'esercizio, è idrorepellente ed estremamente robusta. **Con alette silconiche predilatate su supporto a spirale** per una installazione modulare dell'accessorio per esterno, che danno la possibilità di installazione capovolta. I terminali Raytech sono adatti ad applicazioni da esterno, molto compatti, completi di tutti i componenti; ogni kit comprende 3 terminazioni unipolari per esterno. L'installazione si effettua a freddo, senza attrezzi, svolgendo la spiralina di supporto.

**Per cavi****(A)RG16HIR12 e (A)RG7HIR spessore isolante PIENO**

Prodotto	Cod.Art.	U _{max} (kV)	∅ sull'isolante (mm)	∅ sulla guaina esterna (mm)	Sezione conduttore (mm ²)	L (mm)
AUTO 10/120-E	10120-E-AUTO	12	15,3 - 20,2	24,6 - 29,6	50 - 120	410
AUTO 10/240-E	10240-E-AUTO		18,7 - 25,6	28,0 - 35,8	95 - 240	410
AUTO 10/300-E	10300-E-AUTO		28,0 - 29,0	35,5 - 39,0	300	410
AUTO 10/630-E	10630-E-AUTO	17,5	28,3 - 37,8	38,5 - 49,4	300 - 630	420
AUTO 15/70-E	1570-E-AUTO		16,3 - 19,2	25,6 - 28,7	35 - 70	410
AUTO 15/240-E	15240-E-AUTO		19,2 - 27,8	28,7 - 38,1	70 - 240	410
AUTO 15/300-E	15300-E-AUTO	24	30,0 - 31,0	38,0 - 41,0	300	410
AUTO 15/630-E	15630-E-AUTO		30,4 - 40,0	40,2 - 52,1	300 - 630	420
AUTO 20/50-E	2050-E-AUTO		17,3 - 19,5	27,8 - 29,0	25 - 50	410
AUTO 20/185-E	20185-E-AUTO	36	19,5 - 27,4	29,0 - 37,8	50 - 185	410
AUTO 20/240-E	20240-E-AUTO		27,5 - 31,0	35,7 - 41,0	185 - 240	410
AUTO 20/630-E	20630-E-AUTO		29,8 - 42,0	40,2 - 54,2	240 - 630	420
AUTO 30/95-E	3095-E-AUTO	36	22,3 - 27,9	33,5 - 38,5	25 - 95	680
AUTO 30/120-E	30120-E-AUTO		29,4 - 31,0	37,3 - 41,2	120 - 150	680
AUTO 30/400-E	30400-E-AUTO		30,6 - 40,3	39,0 - 51,3	150 - 400	680

Per cavi RG7HIMI spessore isolante RIDOTTO

Prodotto	Cod.Art.	U _{max} (kV)	∅ sull'isolante (mm)	∅ sulla guaina esterna (mm)	Sezione conduttore (mm ²)	L (mm)
AUTO 20/50-E	2050-E-AUTO	24	17,0 - 19,0	23,3 - 25,3	25 - 70	410
AUTO 20/185-E	20185-E-AUTO		21,0 - 28,0	26,7 - 34,5	95 - 240	410
AUTO 20/240-E	20240-E-AUTO		28,0 - 31,5	34,6 - 42,0	240 - 300	410
AUTO 20/630-E	20630-E-AUTO	36	31,0 - 41,0	37,4 - 48,3	300 - 630	420
AUTO 30/95-E	3095-E-AUTO		25,0 - 27,0	31,2 - 33,4	50 - 120	680
AUTO 30/120-E	30120-E-AUTO		28,0 - 29,0	32,3 - 35,0	150 - 185	680
AUTO 30/400-E	30400-E-AUTO		28,0 - 40,0	34,6 - 47,9	150 - 500	680



Per cavi CPR RG26H1M16 12/20 kV (U_{max} 24 kV)

Prodotto Cod.Art.	Tensione nominale U _{max} (kV)	∅ sull'isolante (mm)	∅ sulla guaina esterna (mm)	Sezione conduttore (mm ²)	L (mm)
AUTO 20/50-E 2050-E-AUTO	24	17	26	25	410
		17	27	35	
		18	28	50	
AUTO 20/185-E 20185-E-AUTO	24	19	29	70	410
		20,6	30	95	
		22	32	120	
		23,7	34	150	
AUTO 20/240-E 20240-E-AUTO	24	25	36	185	410
		27,8	39	240	
		30,8	43	300	
AUTO 20/630-E 20630-E-AUTO	24	33	46	400	420
		37	49	500	
		40	51	630	

Per cavi CPR RG26H1M16 18/30 kV (U_{max} 36 kV)

Prodotto Cod.Art.	Tensione nominale U _{max} (kV)	∅ sull'isolante (mm)	∅ sulla guaina esterna (mm)	Sezione conduttore (mm ²)	L (mm)
AUTO 30/95-E 3095-E-AUTO	36	25,6	32	35	680
		25	35	50	
		25	36	70	
		26	37	95	
		27	38	120	
AUTO 30/120-E 30120-E-AUTO	36	28,2	39	150	680
		29,2	41	185	
		31,5	43	240	
AUTO 30/400-E 30400-E-AUTO	36	34,4	46	300	680
		37	48	400	
		37	48	400	
		41	52	500	

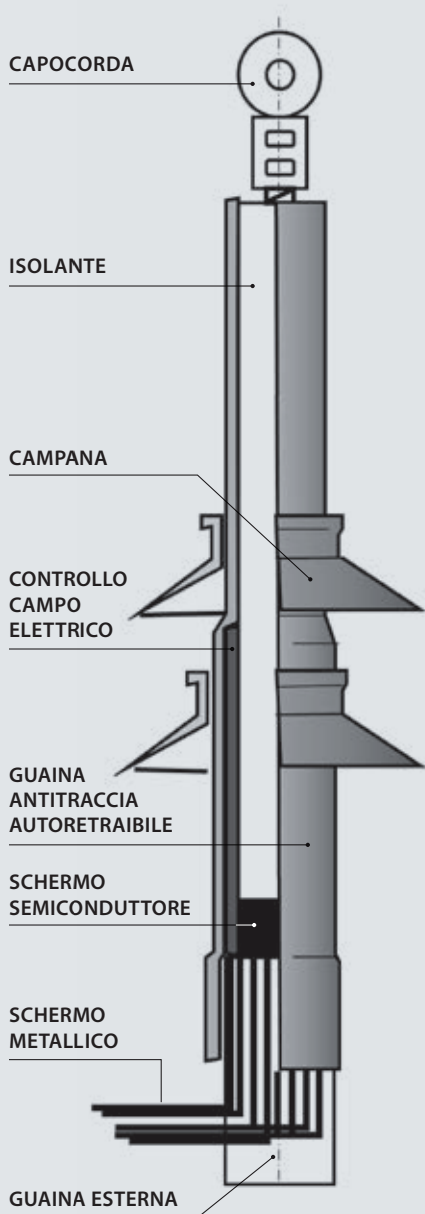
Gli accessori per cavi a norma CPR tipo RG26H1M16 sono adatti per

- Cavi con conduttori di rame
- Guaina termoplastica speciale
- Schermo a fili di rame rosso
- Isolante in gomma ad alto modulo

★ **VANTAGGI**

- **Rapidità d'installazione** a vantaggio dei costi di manodopera
- **Elevata affidabilità e sicurezza** per l'operatore
- **Installazione senza apporto di calore** e senza attrezzi





TERMINALE PER ESTERNO 12/20 KV ISTRUZIONE TIPICA

OPERAZIONI PRELIMINARI

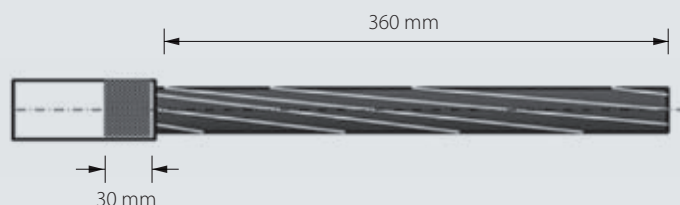
- 1** Controllare che la confezione da utilizzare sia adatta per il tipo di cavo.
- 2** È possibile che alcuni componenti o procedure di installazione siano stati migliorati dal vostro ultimo utilizzo del prodotto.
- 3** Leggere e seguire attentamente le seguenti fasi illustrate nelle presenti istruzioni per il montaggio.

ISTRUZIONI GENERALI

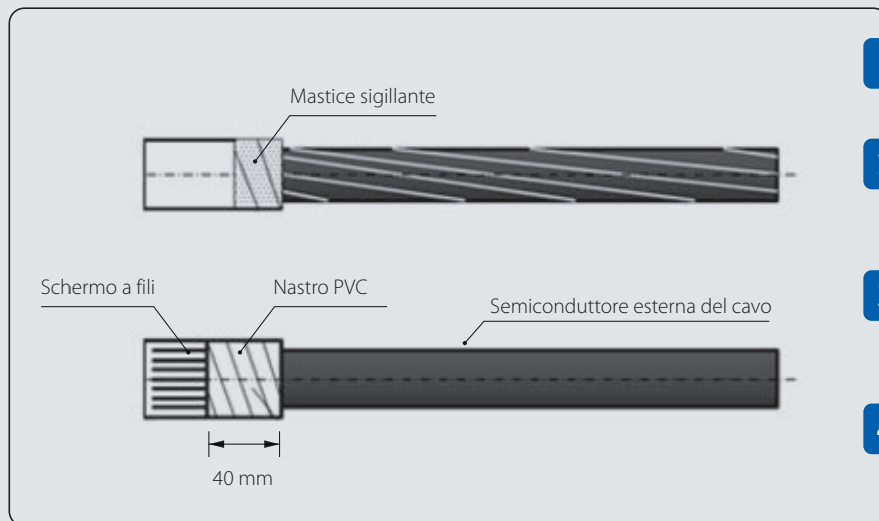
- 1** Pulire e sgrassare tutte le parti che verranno in contatto con i componenti dell'accessorio.
- 2** Seguire scrupolosamente le istruzioni.
- 3** Assicurarsi che le guaine si restringano uniformemente.
- 4** Le guaine, a restringimento ultimato, devono presentare una superficie liscia e priva di grinze e i contorni delle parti ricoperte devono apparire ben definiti.
- 5** Predisporre il cavo nella posizione definitiva prima di procedere con la preparazione del terminale.

ISTRUZIONI PRELIMINARI

Pulire e sgrassare la testa del cavo con idoneo solvente per circa 500 mm. Asportare la guaina esterna per una lunghezza pari a 360 mm. Pulire, sgrassare e abradere la guaina esterna del cavo per 30 mm.



1a) CAVI SCHERMATI A FILI



1

Rimuovere eventuali nastature, compreso il nastro di rame equalizzatore.

2

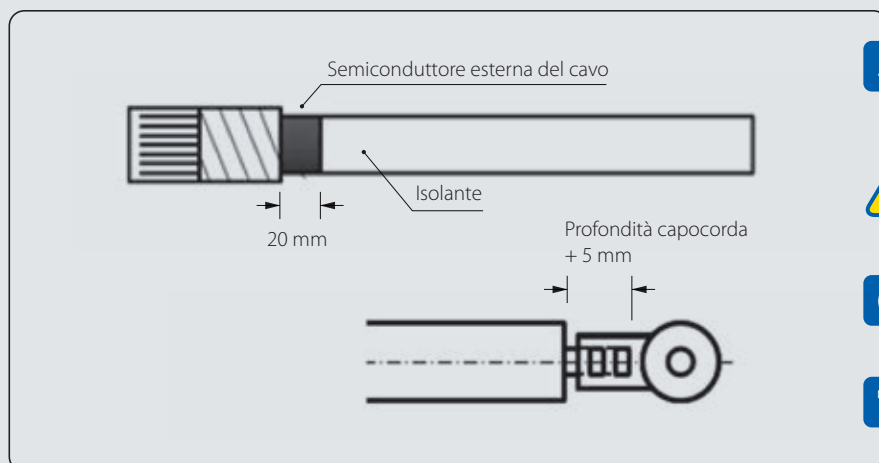
Applicare 2 giri di nastro mastice sulla guaina per 30 mm. Non utilizzare troppo mastice!

3

Ripiegare i fili dello schermo sulla guaina del cavo distribuendoli uniformemente sulla circonferenza.

4

Fissarli sulla guaina del cavo e sul mastice con una nastatura di PVC autoadesivo (nastro Rayteam a corredo) per 40 mm.



5

Asportare lo strato semiconduttivo esterno fino a 20 mm dallo schermo a nastri.



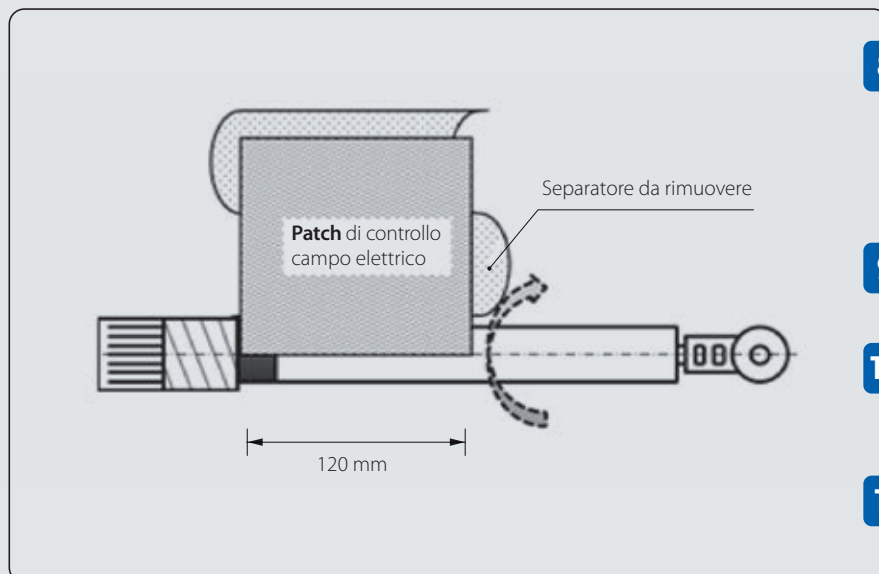
ATTENZIONE: non incidere l'isolante durante questa operazione!

6

Rimuovere l'isolante per la profondità del capocorda + 5 mm.

7

Installare il capocorda e rimuovere ogni bava.



8

Applicare il mastice di controllo campo elettrico (**patch**), rimuovendo i foglietti di protezione, con il lato lungo 120 mm lungo il cavo, andando in battuta sul taglio guaina esterna del cavo.

9

Applicare una trazione tale da consentire una buona adesione al cavo.

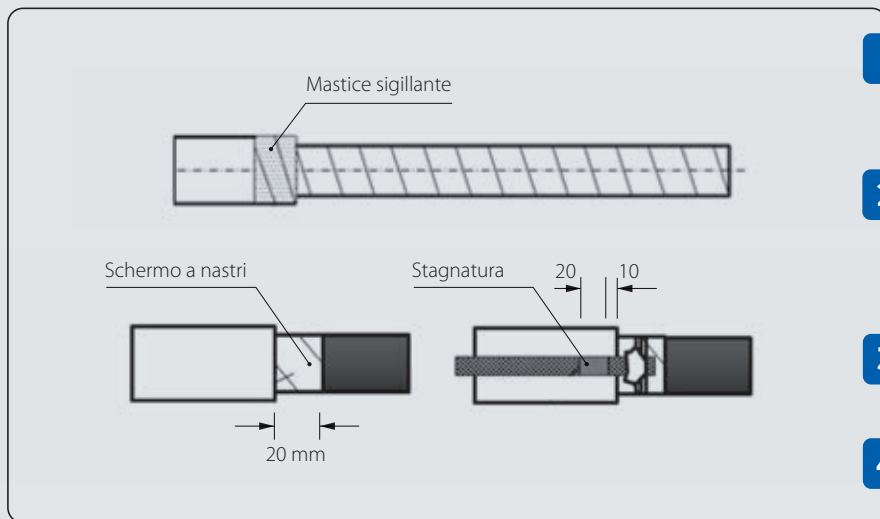
10

Avvolgere la pezzuola completamente attorno al cavo, sormontandola a se stessa nella parte finale.

11

Pressarla a mano, indossando i guanti a corredo.

1b) CAVI SCHERMATI A NASTRI

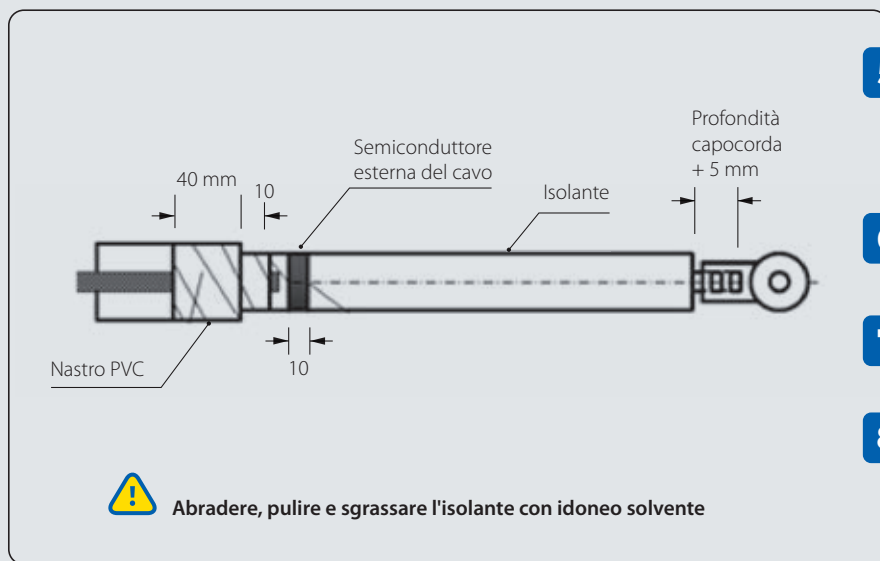


1 Applicare 2 giri di nastro mastice sulla guaina per 30 mm. Non utilizzare troppo mastice!

2 Rimuovere lo schermo a nastri di rame fino a 20 mm dal taglio guaina esterna del cavo.

3 Legare e saldare una treccia di messa a terra allo schermo a nastri (o fissare la treccia con qualsiasi altro metodo equivalente, come la molla a rotolo).

4 Impregnare la treccia di stagno per formare un blocco anti-umidità lungo 20 mm, a partire da 10 mm dal taglio guaina esterna.

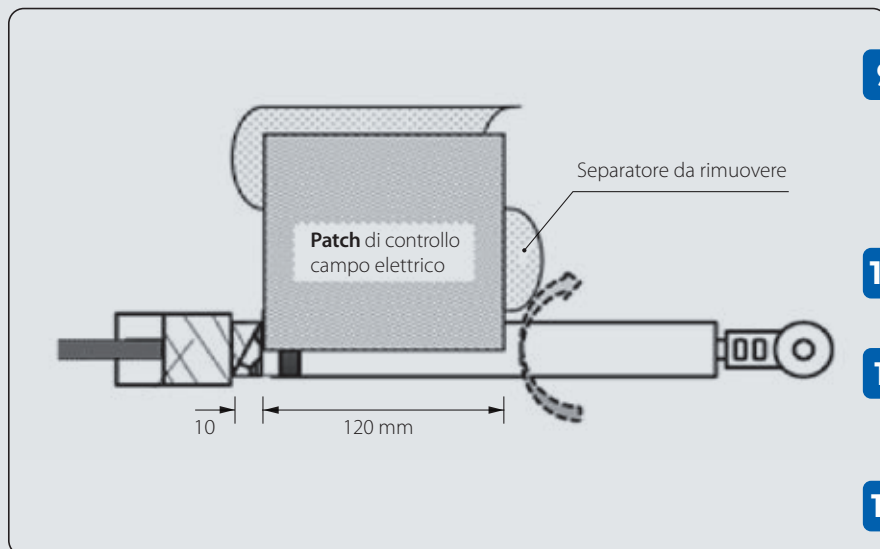


5 Asportare lo strato semiconduttivo esterno fino a 10 mm dallo schermo a nastri. **ATTENZIONE:** non incidere l'isolante durante questa operazione!

6 Rimuovere l'isolante per la profondità del capocorda + 5 mm.

7 Installare il capocorda e rimuovere ogni bava.

8 A partire da 40 mm dalla linea del taglio applicare sulla guaina e sulla treccia di rame qualche giro di nastro di PVC autoadesivo a corredo, andando a ricoprire anche 10 mm dello schermo a nastri.



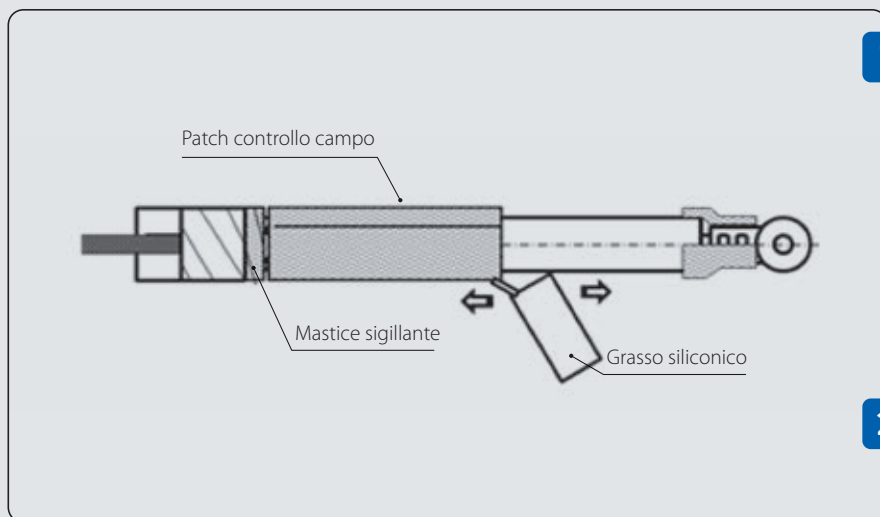
9 A partire da 10 mm dal taglio guaina, applicare il mastice di controllo campo elettrico (**patch**), rimuovendo i foglietti di protezione, con il lato lungo 120 mm lungo il cavo.

10 Applicare una trazione tale da consentire una buona adesione al cavo.

11 Avvolgere la pezzuola completamente attorno al cavo, sormontandola a se stessa nella parte finale.

12 Pressarla a mano, indossando i guanti a corredo.

2) COMPLETAMENTO DELLA TERMINAZIONE

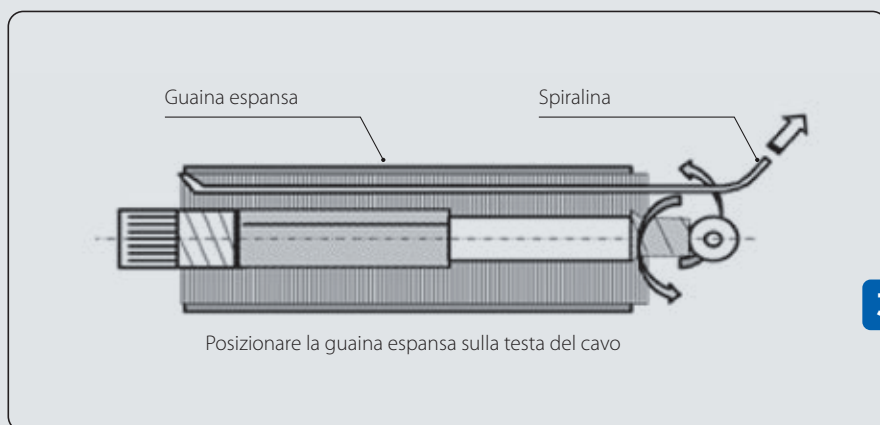


1

Avvolgere con le modalità viste il nastro mastice sigillante sul codolo del capocorda e sull'estremità dell'isolante, riempiendo lo spazio tra isolante e capocorda. Avvolgerlo anche tra taglio guaina e controllo campo, per coprire la connessione di terra nei cavi con schermo a nastri. **NON ECCEDERE COL NASTRO:** il diametro finale non dovrà eccedere i diametri adiacenti, quali che siano maggiori.

2

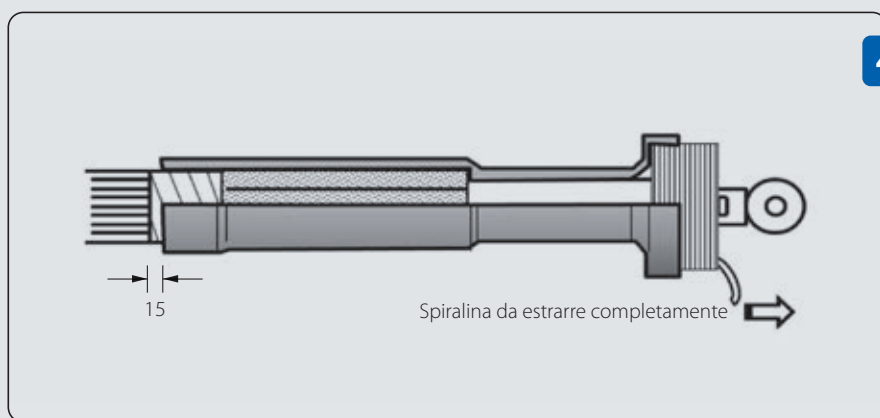
Applicare uniformemente uno strato di grasso silconico sia sul controllo campo che sull'isolante scoperto del cavo, utilizzando i guanti in dotazione.



3

NOTA: prima di installare la guaina retraibile porre in trazione la spirale, come indicato in figura. Controllare che la spirale che rimane svolta all'interno della guaina risulti diritta e longitudinalmente parallela al supporto.

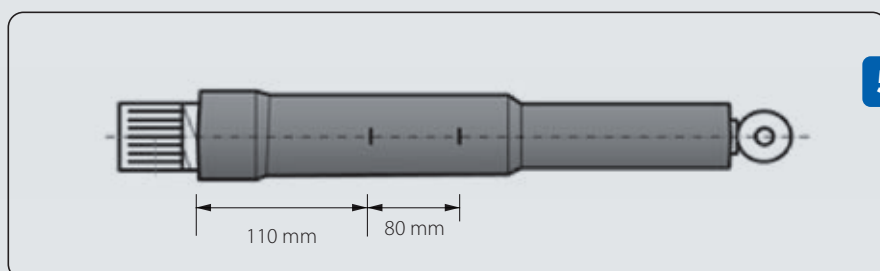
Infilare la guaina espansa sulla testa del cavo, con la spirale verso il capocorda, mantenendo la spirale in trazione e prestando attenzione che la parte svolta non si attorci sulla testa del cavo.



4

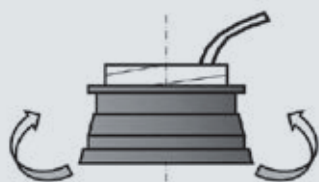
Posizionare la guaina a 15 mm dal bordo inferiore della nastratura sulla guaina del cavo, tenerla in posizione con una mano mentre con l'altra si svolge la spirale tirandola e ruotandola, facendo crollare la guaina a partire dalla guaina del cavo e continuando verso il capocorda. Se necessario, apportare e durante l'applicazione e tagliare l'eventuale parte eccedente del capocorda.

ATTENZIONE: evitare che la spirale si avvolga attorno alla testa del cavo.

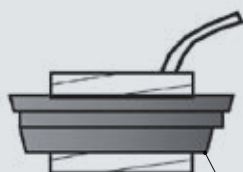


5

Segnare, a partire dal bordo inferiore della guaina esterna del terminale, un primo punto a 110 mm; segnare quindi un secondo punto a 80 mm dal primo, verso il capocorda. I 2 punti segnati costituiscono il riferimento per il posizionamento delle campane.



Parte dell'aletta da rivoltare



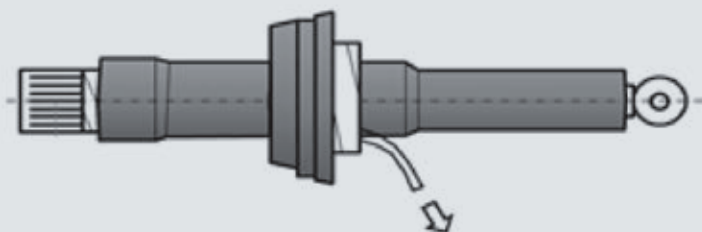
Bordo dell'aletta da allineare al segno di riferimento

6

Prendere la prima campana, e rivoltare verso l'alto il bordo dell'aletta. Questo per facilitarne l'allineamento al segno sulla guaina (v. punto precedente).

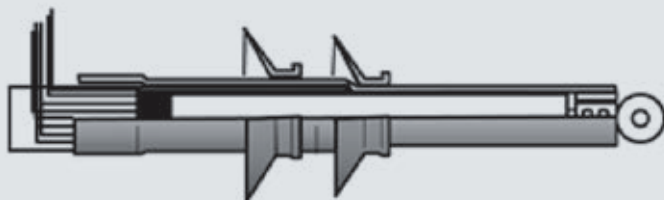
7

Allineare il bordo interno della campana (v. figura) al primo segno tracciato sulla guaina. Svolgere lentamente la spirale interna e controllare il corretto allineamento prima di procedere alla rimozione completa del supporto.



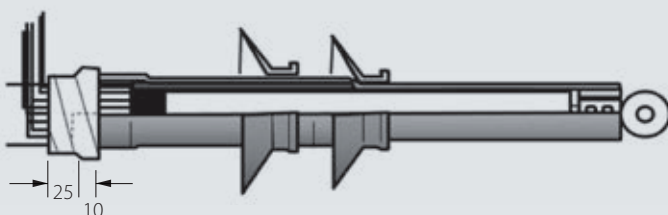
8

Svolgere la spirale di supporto. Rimossa la spirale completamente, abbassare il bordo dell'aletta della campana.



9

Applicare, allo stesso modo, la seconda campana in corrispondenza del segno sulla guaina.



10

Avvolgere un ulteriore giro di nastro PVC a corredo alla base del terminale, 25 mm sulla guaina del cavo e 10 mm su quella del terminale.

11

Riunire i fili dello schermo per ottenere una treccia da collegare a terra.



Terminazione completata. L'accessorio può essere immediatamente messo in tensione.

✗ Non disperdere nell'ambiente il materiale di carico.

TERMINALI AUTORESTRINGENTI TRIPOLARI INTERNO/ESTERNO

Terminali per cavi ad isolante estruso armati e non armati fino a **36 kV**

Tecnologia ibrida che prevede triforcazione termorestringente e terminale autorestringente.

Per INTERNO

Per cavi NON ARMATI

Prodotto	Cod.Art.	U _{max} 12 kV	U _{max} 17,5 kV	U _{max} 24 kV	U _{max} 36 kV
		sez. (mm ²)	sez. (mm ²)	sez. (mm ²)	sez. (mm ²)
AUTO 20/50-I-3	2050-I-3-AUTO	50 - 120	35 - 70	25 - 50	-
AUTO 20/185-I-3	20185-I-3-AUTO	95 - 240	70 - 240	50 - 185	-
AUTO 20/630-I-3	20630-I-3-AUTO	300 - 500	240 - 400	240 - 300	-
AUTO 30/95-I-3	3095-I-3-AUTO	-	-	-	25 - 95
AUTO 30/240-I-3	30240-I-3-AUTO	-	-	-	120 - 240

Per cavi ARMATI

Prodotto	Cod.Art.	U _{max} 12 kV	U _{max} 17,5 kV	U _{max} 24 kV	U _{max} 36 kV
		sez. (mm ²)	sez. (mm ²)	sez. (mm ²)	sez. (mm ²)
AUTO 20/50-I-3ARM	2050-I-3ARM-AUTO	50 - 120	35 - 70	25 - 50	-
AUTO 20/185-I-3ARM	20185-I-3ARM-AUTO	95 - 240	70 - 240	50 - 185	-
AUTO 20/630-I-3ARM	20630-I-3ARM-AUTO	300 - 500	240 - 400	240 - 300	-
AUTO 30/95-I-3ARM	3095-I-3ARM-AUTO	-	-	-	25 - 95
AUTO 30/240-I-3ARM	30240-I-3ARM-AUTO	-	-	-	120 - 240

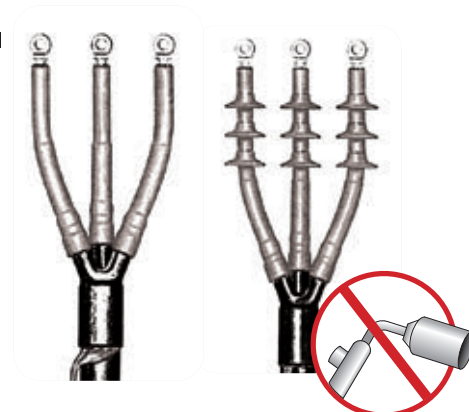
Per ESTERNO

Per cavi NON ARMATI

Prodotto	Cod.Art.	U _{max} 12 kV	U _{max} 17,5 kV	U _{max} 24 kV	U _{max} 36 kV
		sez. (mm ²)	sez. (mm ²)	sez. (mm ²)	sez. (mm ²)
AUTO 20/50-E-3	2050-E-3-AUTO	50 - 120	35 - 70	25 - 50	-
AUTO 20/185-E-3	20185-E-3-AUTO	95 - 240	70 - 240	50 - 185	-
AUTO 20/630-E-3	20630-E-3-AUTO	300 - 500	240 - 400	240 - 300	-
AUTO 30/95-E-3	3095-E-3-AUTO	-	-	-	25 - 95
AUTO 30/240-E-3	30240-E-3-AUTO	-	-	-	120 - 240

Per cavi ARMATI

Prodotto	Cod.Art.	U _{max} 12 kV	U _{max} 17,5 kV	U _{max} 24 kV	U _{max} 36 kV
		sez. (mm ²)	sez. (mm ²)	sez. (mm ²)	sez. (mm ²)
AUTO 20/50-E-3ARM	2050-E-3ARM-AUTO	50 - 120	35 - 70	25 - 50	-
AUTO 20/185-E-3ARM	20185-E-3ARM-AUTO	95 - 240	70 - 240	50 - 185	-
AUTO 20/630-E-3ARM	20630-E-3ARM-AUTO	300 - 500	240 - 400	240 - 300	-
AUTO 30/95-E-3ARM	3095-E-3ARM-AUTO	-	-	-	25 - 95
AUTO 30/240-E-3ARM	30240-E-3ARM-AUTO	-	-	-	120 - 240



Prestazioni elettriche:

CEI 20-24 • CEI 20-62/1 • HD 629-1

CAMPI APPLICATIVI

Per cavi unipolari tipo:



Estruso schermato a fili



Estruso schermato a nastri e armato

Nota: per cavi tripolari a spessore d'isolante ridotto contattare Raytech.

★ VANTAGGI

- **Rapidità d'installazione** a vantaggio dei costi di manodopera
- **Elevata affidabilità e sicurezza** per l'operatore
- **Installazione senza apporto di calore** e senza attrezzi

**Prestazioni elettriche:**

CEI 20-24 • CEI 20-62/1 • HD 629-1

CAMPI APPLICATIVI

Per cavi unipolari tipo:

**Estruso schermo a fili****Estruso schermo a nastri**Per tensioni da 6/10 kV (U_{max} 12 kV)
a 18/30 kV (U_{max} 36 kV)**TEMPERATURE****105°C**

Temperatura di esercizio

**140°C**

Temperatura MAX di sovraccarico

**300°C**

Temperatura di corto circuito

GIUNTI AUTORESTRINGENTI UNIPOLARI

Giunti monoblocco per cavi estrusi fino a **18/30 kV (U_m 36 kV)**.

Adatti ad applicazioni da esterno, interrate ed anche sommerse, sono molto compatti e completi di tutti i componenti. Ogni kit comprende un giunto unipolare. I componenti del giunto sono predilatati su un supporto a spirale, estremamente facile da estrarre per un'installazione rapida e sicura. I giunti per la tensione 30 kV (U_{max} 36 kV) sono del tipo monoblocco, con un corpo pre-assemblato costituito da un manicotto elastomerico, recante all'interno gli elettrodi deflettori laterali e l'elettrodo centrale (gabbia di Faraday), su cui sono già riportati lo schermo metallico per la continuità della schermatura dei cavi, e la guaina di protezione esterna.

**Per cavi****(A)RG16HIR12 e (A)RG7HIR spessore isolante PIENO**

Prodotto	Cod.Art.	U _{max} (kV)	∅ sull'isolante (mm)	∅ sulla guaina esterna (mm)	Sezione conduttore (mm ²)	L (mm)
JMAUTO 20/95-1	JM-2095-1-AUTO	12	17 - 23	26 - 33	70 - 150	550
JMAUTO 20/240-1	JM-20240-1-AUTO		22 - 32	33 - 39	185 - 400	600
JMAUTO 20/400-1	JM-20400-1-AUTO		32 - 36	42 - 48	400 - 630	600
JMAUTO 20/95-1	JM-2095-1-AUTO	17,5	17 - 23	26 - 33	50 - 150	550
JMAUTO 20/240-1	JM-20240-1-AUTO		22 - 32	33 - 39	150 - 300	600
JMAUTO 20/400-1	JM-20400-1-AUTO		32 - 36	42 - 48	400 - 500	600
JMAUTO 20/95-1	JM-2095-1-AUTO	24	17 - 23	26 - 33	25 - 95	550
JMAUTO 20/240-1	JM-20240-1-AUTO		22 - 32	33 - 39	120 - 240	600
JMAUTO 20/400-1	JM-20400-1-AUTO		32 - 36	42 - 48	300 - 400	600
JMAUTO 30/95-1	JMAUTO 30/95-1	36	25 - 29	31,2 - 38,3	50 - 95	750
JMAUTO 30/185-1	JMAUTO 30/185-1		27 - 31	33,4 - 42	120 - 185	750
JMAUTO 30/300-1	JMAUTO 30/300-1		31 - 36	max 43	240 - 300	750

Per cavi RG7HIM1 spessore isolante RIDOTTO

Prodotto	Cod.Art.	U _{max} (kV)	∅ sull'isolante (mm)	∅ sulla guaina esterna (mm)	Sezione conduttore (mm ²)	L (mm)
JMAUTO 20/95-1	JM-2095-1-AUTO	24	17 - 23	26 - 33	25 - 120	550
JMAUTO 20/240-1	JM-20240-1-AUTO		22 - 32	33 - 39	120 - 300	600
JMAUTO 20/400-1	JM-20400-1-AUTO		32 - 36	42 - 48	300 - 500	600

★ VANTAGGI

- **Rapidità d'installazione** a vantaggio dei costi di manodopera
- **Elevata affidabilità e sicurezza** per l'operatore
- **Installazione senza apporto di calore** e senza attrezzi
- **Ingombro del giunto** e dimensioni della buca ridotti
- **Possibilità di errore ridotta al minimo**



Per cavi CPR RG26H1M16 12/20 kV (U_{max} 24 kV)

Prodotto Cod.Art.	Tensione nominale U _{max} (kV)	Ø sull'isolante (mm)	Ø sulla guaina esterna (mm)	Sezione conduttore (mm ²)	L (mm)
JMAUTO 20/95-1 JM-2095-1-AUTO	24	17	26	25	550
		17	27	35	
		18	28	50	
		19	29	70	
		20,6	30	95	
JMAUTO 20/240-1 JM-20240-1-AUTO	24	22	32	120	600
		23,7	34	150	
		25	36	185	
JMAUTO 20/400-1 JM-20400-1-AUTO	24	27,8	39	240	600
		30,8	43	300	



Giunti autorestringenti unipolari
(U_{max} 24 kV)



Per cavi CPR RG26H1M16 18/30 kV (U_{max} 36 kV)

Prodotto Cod.Art.	Tensione nominale U _{max} (kV)	Ø sull'isolante (mm)	Ø sulla guaina esterna (mm)	Sezione conduttore (mm ²)	L (mm)
JMAUTO 30 / 95-1 JMAUTO 30/95-1	36	25,6	32	35	750
		25	35	50	
		25	36	70	
		26	37	95	
JMAUTO 30 / 185-1 JMAUTO 30/185-1	36	27	38	120	750
		28,5	39	150	
		29,5	41	185	
JMAUTO 30 / 300-1 JMAUTO 30/300-1	36	31 - 36	max 43	240 - 300	750



Giunti autorestringenti unipolari monoblocco
(U_{max} 36 kV)

Gli accessori per cavi a norma CPR tipo RG26H1M16 sono adatti per

- Cavi con conduttori di rame
- Guaina termoplastica speciale
- Schermo a fili di rame rosso
- Isolante in gomma ad alto modulo

Sequenza di installazione



1 Il corpo del giunto porta integrato lo schermo e la guaina esterna.



2 Posizionato al centro della connessione e fatto collassare sul cavo rimuovendo il supporto interno.



3 Il giunto è calzato sul cavo connesso.



4 Il giunto è terminato e può essere messo subito in esercizio



GIUNTO AUTORESTRINGENTE 12/20 KV ISTRUZIONE TIPICA

GIUNTO AUTORETRAIBILE PER CAVO UNIPOLARE JMAUTO 20/XX-1

OPERAZIONI PRELIMINARI

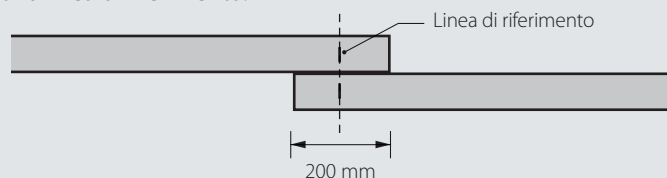
- 1** Controllare che la confezione da utilizzare sia adatta per il tipo di cavo.
- 2** È possibile che alcuni componenti o procedure di installazione siano stati migliorati dal vostro ultimo utilizzo del prodotto.
- 3** Leggere e seguire attentamente le seguenti fasi illustrate nelle presenti istruzioni per il montaggio.

ISTRUZIONI GENERALI

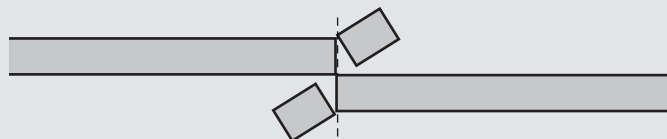
- 1** Pulire e sgrassare tutte le parti che verranno in contatto con i componenti dell'accessorio.
- 2** Seguire scrupolosamente le istruzioni.
- 3** Assicurarci che le guaine si restringano uniformemente.
- 4** Le guaine, a restringimento ultimato, devono presentare una superficie liscia e priva di grinze e i contorni delle parti ricoperte devono apparire ben definiti.
- 5** Predisporre il cavo nella posizione definitiva prima di procedere con la preparazione del terminale.

PREPARAZIONE DEL CAVO

- 1** Sovrapporre i due cavi da giuntare di 200 mm, e segnare al centro del sovrapposto una linea di riferimento.

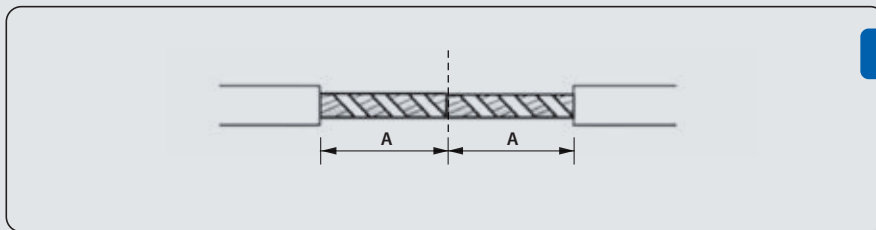


- 2** Tagliare i 2 cavi sulla linea di riferimento ed eliminare le parti eccedenti.



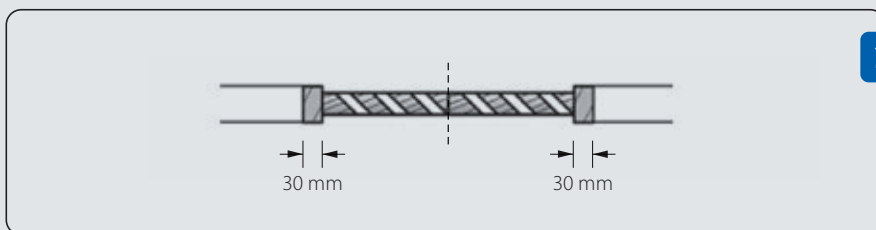
1a) CAVI SCHERMATI A FILI DI RAME

Sezione conduttore (mm ²)	25 - 95	120 - 240	300 - 400
A	210 mm	215 mm	230 mm



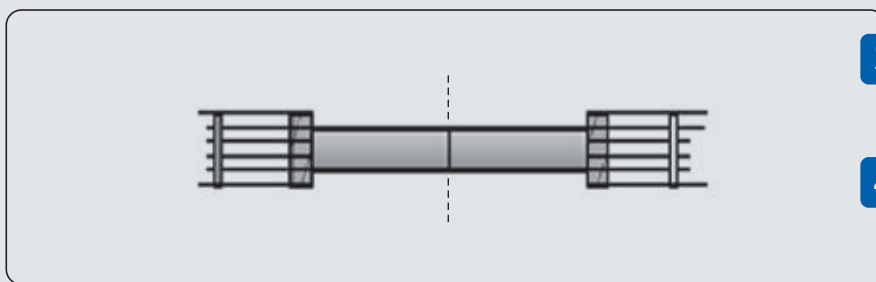
1

Asportare la guaina esterna dei due cavi per una lunghezza **A** in tabella. Pulire e sgrassare la guaina esterna per circa 1 m per parte con un idoneo solvente.



2

Applicare su ogni guaina esterna dei cavi, per 30 mm, il nastro di rame adesivo, a partire dalla linea di taglio.

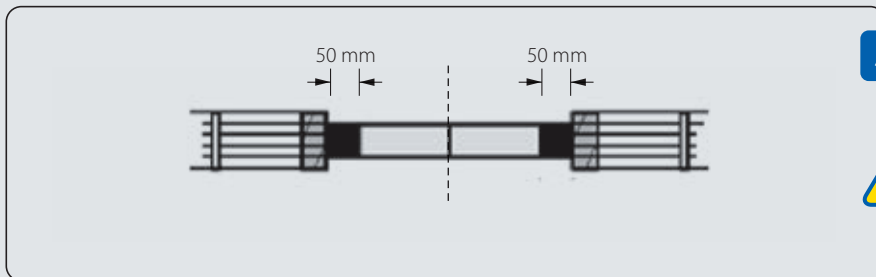


3

Rimuovere dalle anime scoperte eventuali nastrature ed il nastro equalizzatore di rame.

4

Rivoltare sulle guaine i fili dello schermo, in modo uniforme, senza tagliarli. Fermarli sulla guaina con qualche giro di nastro PVC.

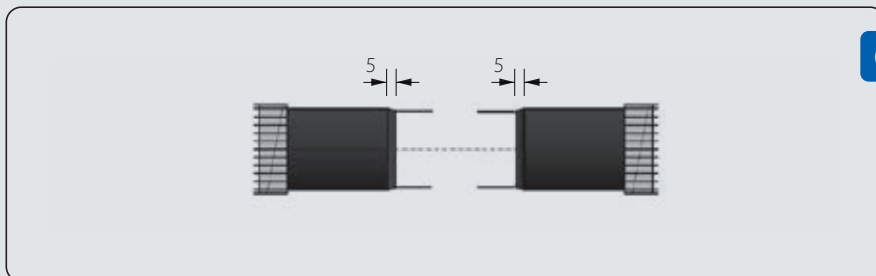


5

Rimuovere lo strato semiconduttivo esterno da entrambe le teste fino a 50 mm dal taglio guaina esterna del cavo.

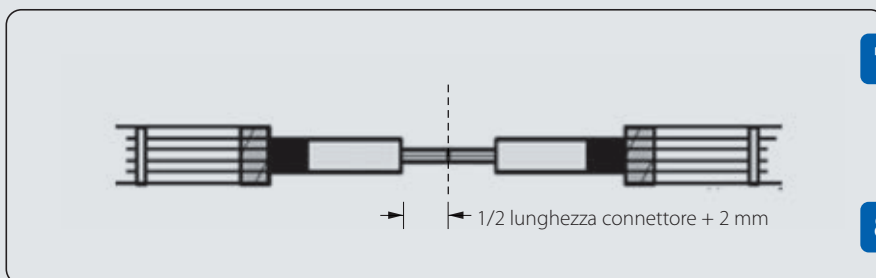


ATTENZIONE: non danneggiare o incidere l'isolante in questa operazione!



6

Praticare, con tela smeriglio fine e per 5 mm, un leggero smusso all'estremità degli strati semiconduttivi esterni, in modo da eliminare del tutto il gradino tra semiconduttivo e isolante.



7

Asportare l'isolante da ogni conduttore per una lunghezza pari a metà connettore + 2mm.

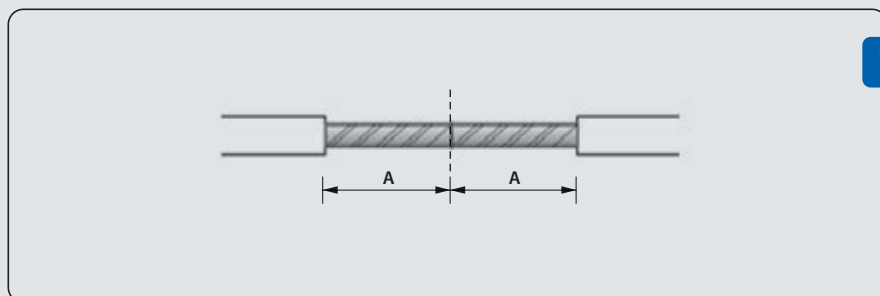
ATTENZIONE: non incidere l'isolante!

8

Pulire e sgrassare l'isolante dei cavi con idoneo solvente.

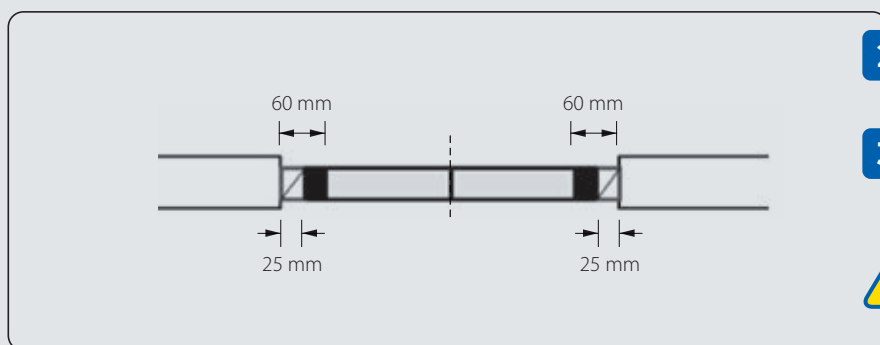
1b) CAVI SCHERMATI A NASTRI

Sezione conduttore (mm ²)	25 - 95	120 - 240	300 - 400
A	220 mm	225 mm	240 mm



1

Asportare la guaina esterna dei due cavi per una lunghezza **A** in tabella. Pulire e sgrassare la guaina esterna per circa 1 m per parte con un idoneo solvente.



2

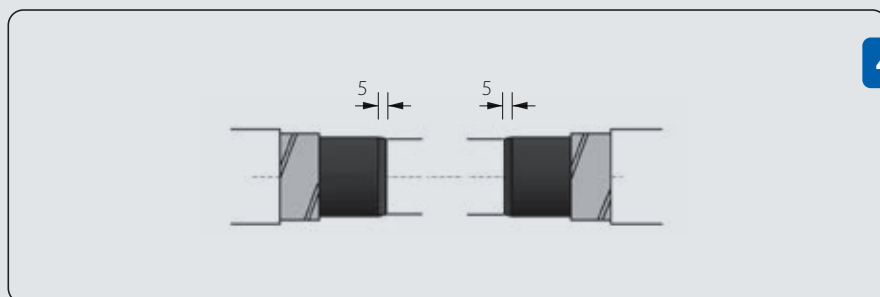
Rimuovere lo schermo a nastri di rame fino a 25 mm dal taglio di guaina del cavo.

3

Rimuovere lo strato semiconduttivo esterno da entrambe le teste fino a 60 mm dal taglio guaina.

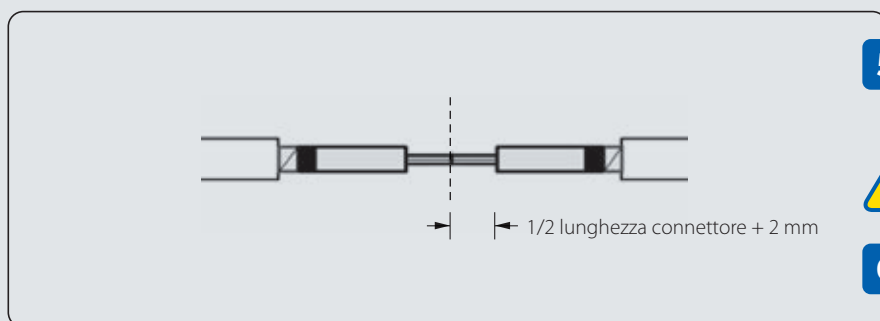


ATTENZIONE: non danneggiare o incidere l'isolante in questa operazione!



4

Praticare, con tela smeriglio fine e per 5 mm, un leggero smusso all'estremità degli strati semiconduttivi esterni, in modo da eliminare del tutto il gradino tra semiconduttivo e isolante.



5

Asportare l'isolante da ogni conduttore per una lunghezza pari a metà connettore + 2mm.

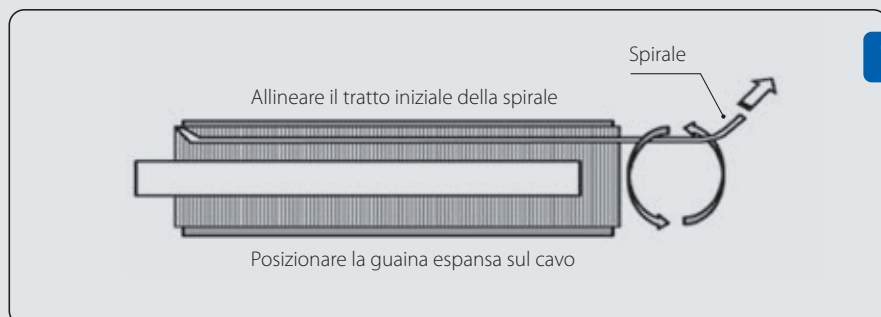


ATTENZIONE: non incidere l'isolante!

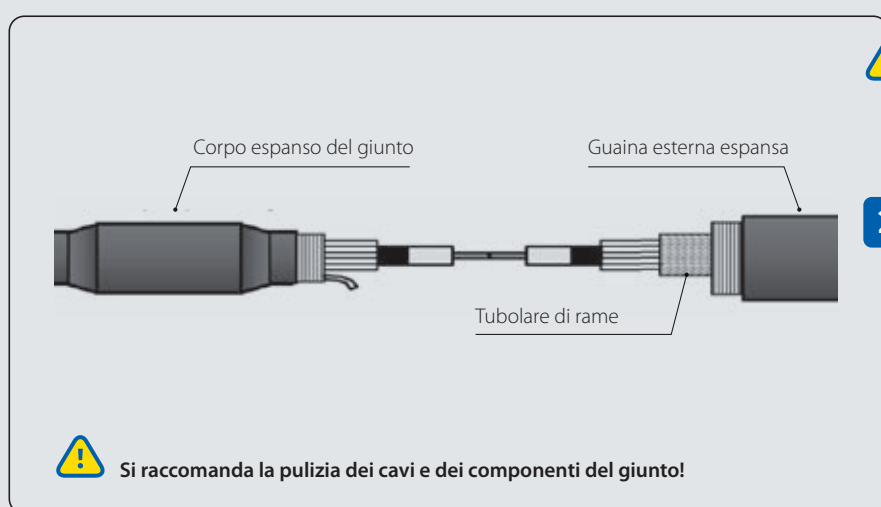
6


Pulire e sgrassare l'isolante dei cavi con idoneo solvente.

2) COMPLETAMENTO DELLA GIUNZIONE




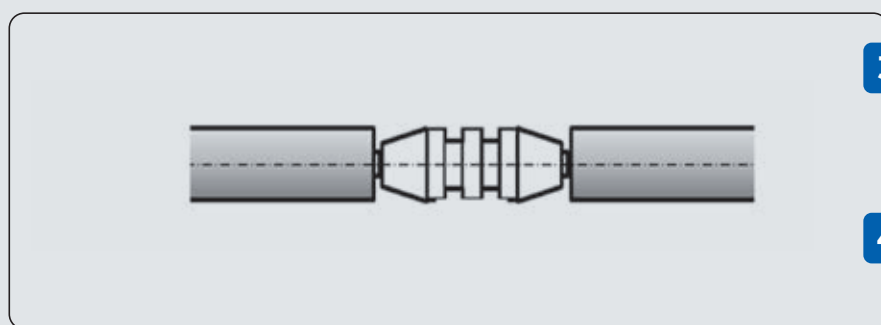
1 Per preparare all'installazione il corpo del giunto espanso e la guaina esterna, pure espansa, porre in trazione l'estremità delle spirali ruotandole leggermente senza svolgerle, in modo che il tratto di spirale che resta all'interno della guaina si ponga in posizione diritta, longitudinalmente parallela all'asse del cavo.



2  Infilare, prima di connettere i conduttori, il corpo del giunto e la guaina esterna espansi e la treccia tubolare di rame sulle teste del cavo!

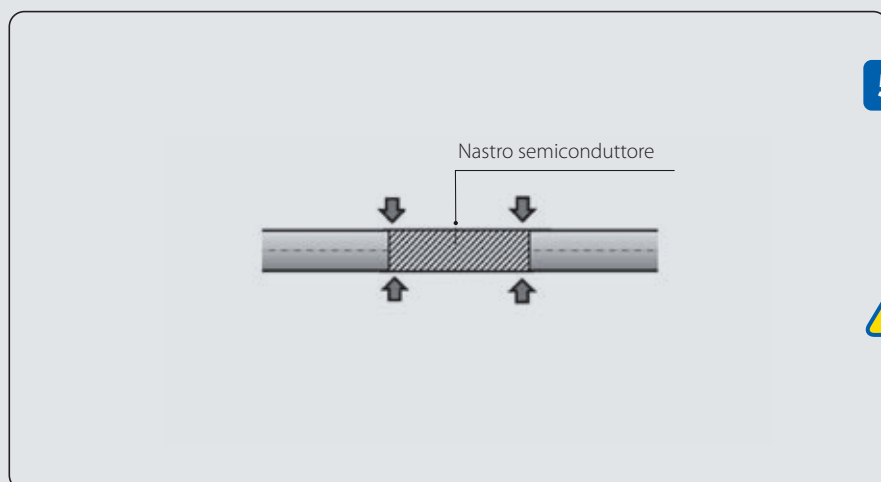
2 Il corpo espanso del giunto va infilato su una testa del cavo con l'estremità della spirale verso il connettore; la guaina di protezione esterna del cavo, pure espansa, va posizionata sull'altra testa del cavo con l'estremità della spirale in senso opposto alla precedente. La treccia tubolare va posizionata sulla testa del cavo con la guaina di protezione esterna, all'interno della stessa.

 **Si raccomanda la pulizia dei cavi e dei componenti del giunto!**




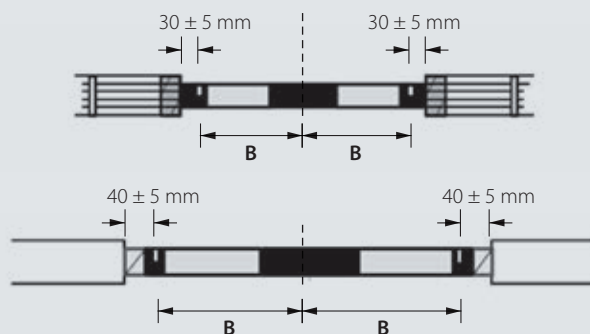
3 Procedere alla connessione dei conduttori con idoneo connettore. Eliminare qualsiasi bava e pulire il connettore installato.

4 Pulire e sgrassare con idoneo solvente l'isolante dei cavi.



5 Applicare sul connettore installato e sui conduttori scoperti a lato il nastro semiconduttivo a corredo, a livello dell'isolante. Applicare il nastro con tiro tale da ridurne la larghezza a metà, e con sormonto del 50%.

5  Nel caso in cui il connettore avesse un diametro pari o superiore a quello dell'isolante dei cavi, limitare la nastratura semiconduttiva alla sola zona tra isolante e connettore. Compattare le estremità della parte nastrata pressando a mano.



6

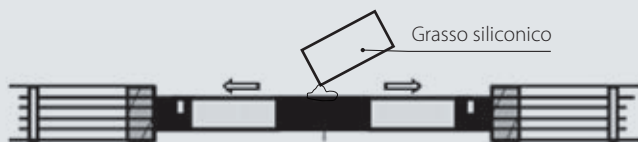
Marcare un segno sul semiconduttivo esterno dei cavi rispettivamente a:

30 ± 5 mm dalla linea di taglio della guaina esterna del cavo per i cavi con schermo a fili di rame.

40 ± 5 mm dalla linea di taglio della guaina esterna del cavo per i cavi con schermo a nastri di rame.

Le dimensioni di B non potranno eccedere i valori della tabella a fianco.

Sezione conduttore (mm ²)	25 - 95	120 - 240	300 - 400
B	185 mm	190 mm	205 mm



7

Pulire e sgrassare accuratamente l'isolante dei cavi.

Applicare sull'isolante dei cavi e sulla nastratura semiconduttiva precedentemente applicata uno strato uniforme del grasso siliconico a corredo. Spalmarlo utilizzando i guanti monouso.



8

Mantenendo in trazione il tratto di spirale dal corpo espanso del giunto, senza svolgerlo, centrarlo sul giunto, posizionandone il bordo opposto all'estremità della spirale in corrispondenza della marcatura sul semiconduttivo del cavo.

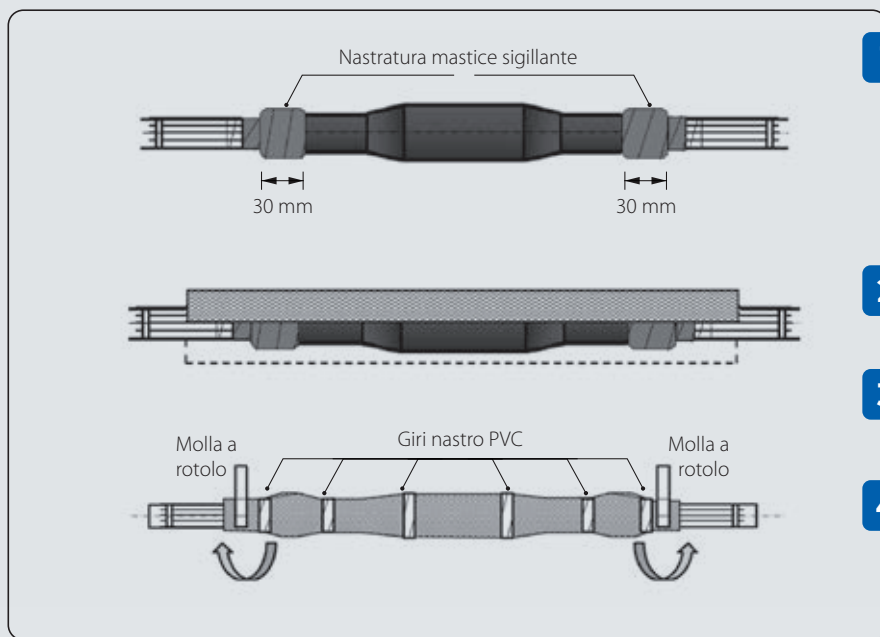
9

Tenendo il corpo del giunto in posizione con una mano, svolgere con l'altra mano la spirale estraendola dal corpo del giunto, in modo che il corpo del giunto collassi sulle anime del cavo. Solo ad inizio svolgimento è ancora possibile apportare piccole variazioni di posizione. Proseguire l'applicazione della guaina. Estrarre completamente la spirale. Alla fine dell'applicazione aggiustare la posizione del giunto in modo che sormonti i semiconduttivi esterni dei cavi fino alle linee di marcatura.



ATTENZIONE che la spirale non si avvolga attorno al cavo! Pulire l'eventuale grasso fuoriuscito.

3a) CAVI SCHERMATI A FILI DI RAME



1

Livellare con il mastice a corredo lo spazio tra la guaina appena ristretta e le guaine del cavo, ed estendere la nastratura sigillante per almeno 30 mm sui bordi del corpo del giunto. Applicare il nastro con trazione.

2

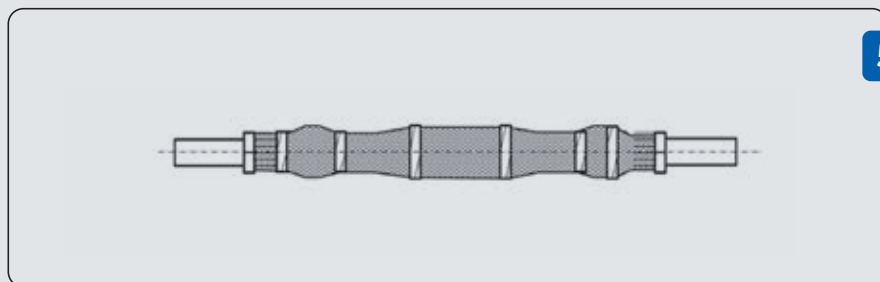
Centrare sull'area di giunzione la treccia tubolare di continuità degli schermi.

3

Fissarla in posizione con alcuni giri di nastro di PVC adesivo.

4

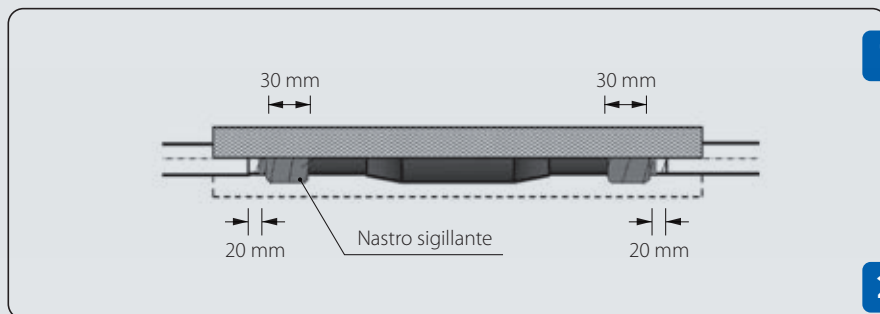
Svolgere su entrambi i lati del giunto un giro della molla a rotolo in dotazione sulla treccia tubolare appena posizionata, in corrispondenza delle nastrature di rame adesivo applicate sulla guaina esterna dei cavi.



5

Nel caso di schermo a fili di rame, dopo aver svolto il primo giro della molla a rotolo, rivoltare l'estremità della treccia tubolare verso il giunto e ripiegare i fili verso il centro giunto, distribuendoli uniformemente sulla circonferenza. Terminare di svolgere completamente la molla a rotolo. Tagliare le eccedenze dei fili.

3b) CAVI SCHERMATI A NASTRI

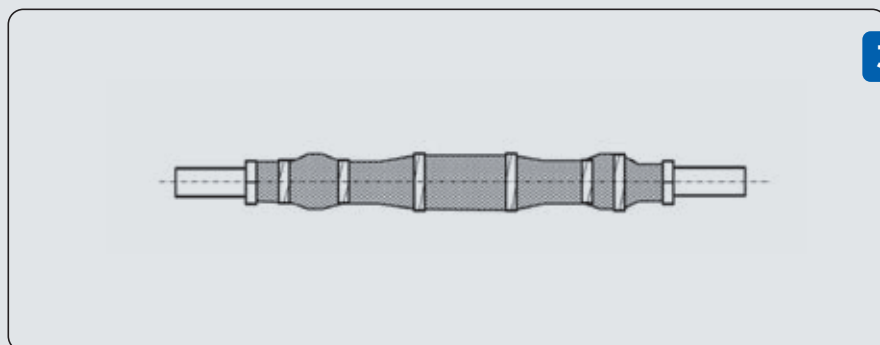


1

A partire da 20 mm dalle guaine dei cavi iniziare a nastrare il nastro mastice sigillante, applicandolo con trazione, e risalire per almeno 30 mm sui bordi del corpo del giunto. Centrare quindi sull'area di giunzione la treccia tubolare di continuità degli schermi.

2

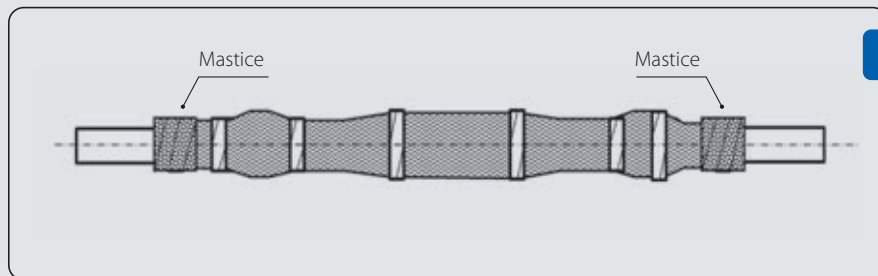
Fissarla in posizione con alcuni giri di nastro di PVC adesivo.



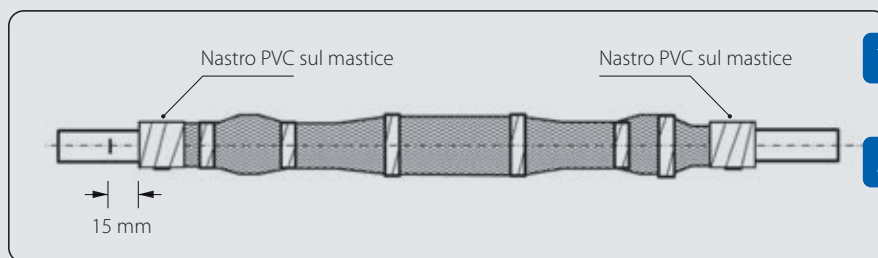
3

Iniziare ad avvolgere la molla a rotolo esattamente in corrispondenza dello schermo a nastri scoperto del cavo, da entrambi i lati del giunto, in modo che la treccia tubolare tocchi assolutamente lo schermo del cavo da ambo le parti e ne sia connessa. Dopo aver svolto il primo giro della molla a rotolo, rivoltare l'estremità della treccia tubolare verso il giunto. Terminare di svolgere completamente la molla a rotolo.

4) PROSECUZIONE DELLA GIUNZIONE

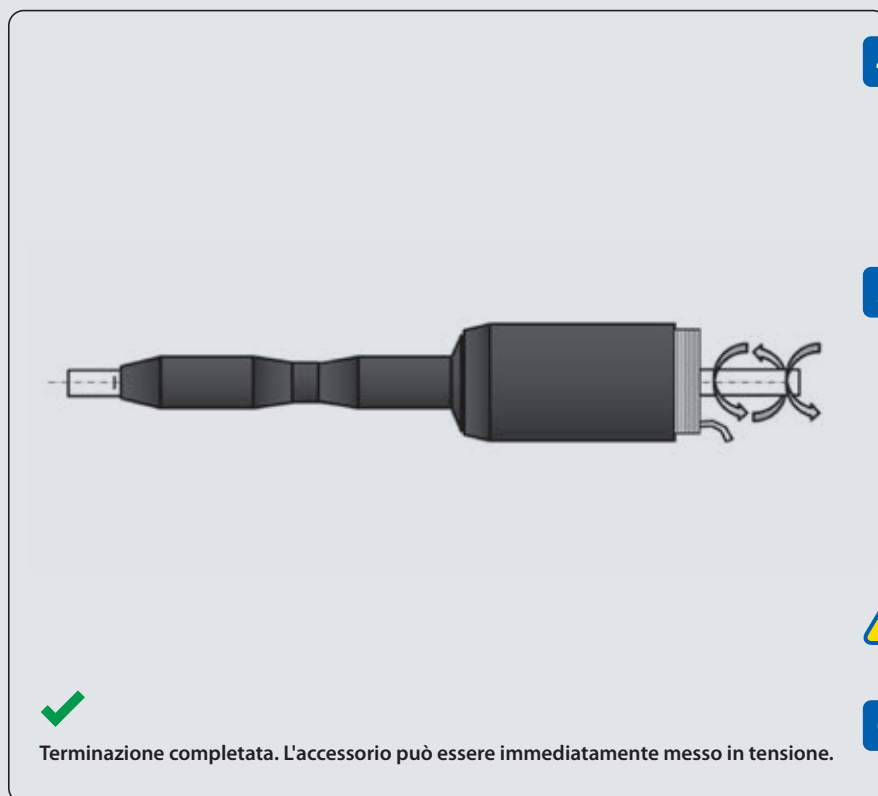


1 Applicare una nastratura di mastice sigillante sulle molle a rotolo, con sormonto del 50%, ricoprendo anche la guaina del cavo per 10 mm per parte. Partire dal nastro di rame adesivo e coprire i fili dello schermo, livellando le estremità della giunzione.



2 Ricoprire il nastro mastice sigillante con una passata del nastro PVC a corredo.

3 Pulire e sgrassare la guaina esterna del cavo adiacente al giunto, e segnare da un lato un riferimento a 15 mm dal bordo della nastratura in PVC.



4 Mantenendo in trazione il tratto di spirale dalla guaina espansa di protezione esterna, senza svolgerlo, centrare la guaina sul giunto, posizionandone il bordo in corrispondenza del segno fatto sulla guaina esterna.

5 Tenendo la guaina in posizione con una mano, col bordo sul riferimento riportato sulla guaina esterna del cavo, svolgere con l'altra mano la spirale estraendola dalla guaina, in modo che collasi sulle anime del cavo. Solo ad inizio svolgimento è ancora possibile apportare piccole variazioni di posizione. Proseguire l'applicazione della guaina.



ATTENZIONE che la spirale non si avvolga attorno al cavo!

6

Estrarre completamente la spirale dalla guaina.



Terminazione completata. L'accessorio può essere immediatamente messo in tensione.

✗ Non disperdere nell'ambiente il materiale di carico.

DETTAGLIO TEST PER MEDIA TENSIONE PER TERMINALI E GIUNTI FINO A 36 KV.

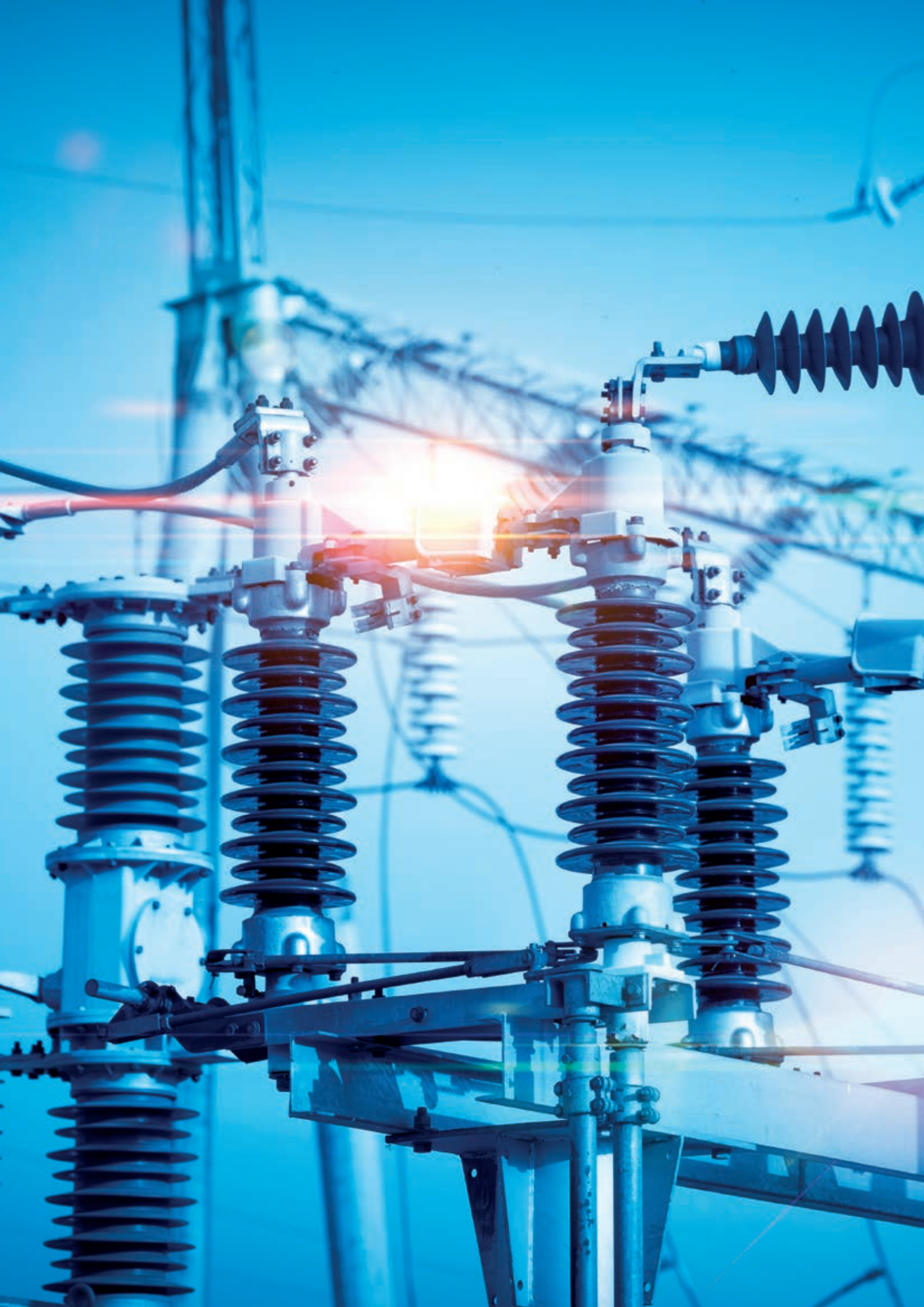
PROVE	MODALITÀ DI PROVA (TENSIONI IN KV)	TENSIONE MASSIMA PER CAVO UM (kV)					RISULTATI
		7,2	12	17,5	24	36	
CORRENTE ALTERNATA FREQUENZA INDUSTRIALE	a) 1 min. (a secco)	27	35	45	55	75	Né perforazione né scariche
	b) 1 min. (sotto pioggia)	27	35	45	55	75	
	c) 4 h	14	24	36	48	73	
SCARICHE PARZIALI	PE, XLPE, EPR, PVC (tensioni in kV)	4,5	7,5	10,9	15	22,5	< 3 pC
		7,2	12	17,5	24	-	< 20 pC
IMPULSO	a) 10 positivi 10 negativi 1,2/50 μ s (tensioni in kV)	60	75	95	125	170	Né perforazione né scariche
	b) 10 positivi 10 negativi 1,2/50 μ s (tensioni in kV)	70	95	110	150	200	
CICLI TERMICI CON TENSIONE APPLICATA	a) 63 cicli di 5 h. di riscaldamento, 3 h. di raffreddamento in aria	-	-	-	-	-	Né perforazione né scariche
	b) 63 cicli di 5 h. di riscaldamento, 3 h. di raffreddamento in acqua (1m di battente)	-	-	-	-	-	
	Cavo estruso e cavo carta miscela non migrante	9	15	22	30	45	
	Cavo carta miscela migrante	6,5	11	15	22	32	
TEST DI CORTO CIRCUITO TERMICO	a) corto circuito di 1s f/f alla temperatura massima prevista per il cavo	-	-	-	-	-	Nessun danneggiamento visibile
	b) corto circuito di 1s f/t alla temperatura massima prevista per il cavo	-	-	-	-	-	
CORRENTE CONTINUA	30 min.	28	48	72	96	144	Né perforazione né scariche
TEST DI UMIDITÀ CON TENSIONE APPLICATA	a) 100 h. in aria satura	4,5	7,5	10,9	15	22,5	Né perforazione né scariche né carbonizzazione visibile né erosione
	b) 1000 h. in aria satura	4,5	7,5	10,9	15	22,5	
TEST DI CORTO CIRCUITO DINAMICO	63 kA - Standard	-	-	-	-	-	Nessun danneggiamento visibile
	125 kA - Alta Corrente	-	-	-	-	-	
IMPATTO	Caduta da un'altezza di 2 m di un peso di 4 Kg per 6 volte (solo giunti armati)	-	-	-	-	-	
NEBBIA SALINA CON TENSIONE APPLICATA	1h. salinità di tenuta 224 kg/m ³ (tensioni in kV)	4,5	7,5	10,9	15	22,5	Nessuna scarica

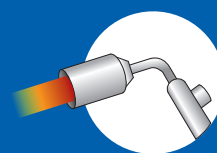
SEQUENZA DELLE PROVE

Terminazioni per interno 1a,2,3a,4a,2,5, 4a, 1c, 3a,6,7a, 8

Terminazioni per esterno 1b, 2, 3b, 4a,2, 5,4a, 2, 1c,3b, 6,7b, 8, 10

Giunti 9, 1a,2,3b,4a,2,5, 4b,2,5, 4b,2,1c,3b, 6,8





MEDIA TENSIONE
TERMORESTRINGENTI





TERMINALI E GIUNZIONI TERMORESTRINGENTI



DI VELOCE CONFEZIONAMENTO



NON RICHIEDONO UNA PARTICOLARE MANODOPERA



BASSO NUMERO DI COMPONENTI



PRIVI DI SCADENZA DI STOCCAGGIO



INSTALLABILI IN OGNI CONDIZIONE AMBIENTALE



ELEVATA FLESSIBILITÀ DI UTILIZZO



ESTREMAMENTE COMPATTI



FACILE CUSTOMIZZAZIONE



GLI ACCESSORI TERMORESTRINGENTI

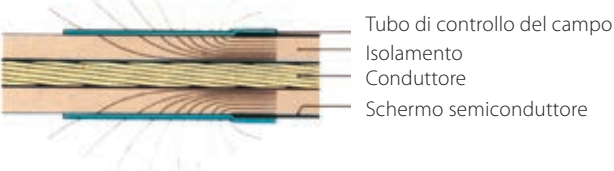
CONTROLLO DEL CAMPO ELETTRICO

Il controllo del campo elettrico è realizzato mediante polimeri caricati con ossidi metallici a caratteristica non lineare; nei terminali le guaine esterne, studiate per avere una resistenza superiore alla radiazione UV e alla tracciatura elettrica, coprono interamente l'isolante del cavo.

SENZA CONTROLLO DEL CAMPO



CON TUBO DI CONTROLLO DEL CAMPO

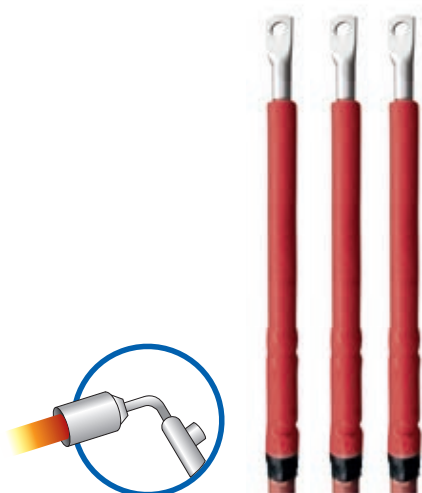


IDENTIFICAZIONE DEGLI ACCESSORI COMPLEMENTARI

Con pochi accessori complementari i terminali sono adatti a tutti i tipi di cavo:

Terminazioni MT come identificare e ordinare gli accessori complementari

Accessorio	Sigla da aggiungere al codice prodotto	Esempio	
Treccia di messa a terra per schermi a tubo di alluminio	/H5	THVE 20/A-RC/H5	
Treccia di messa a terra con molla a rotolo (solo per unipolari)	/24	THVE 20/A-RC/24	
	/25	THVE 20/B-RC/25	
	/26	THVE 20/C-RC/26	
	/27	THVE 20/C-RC/27	
Capicorda in rame	-C + sezione conduttore	THVE 20/A-RC-C50	
Capicorda in alluminio	-CA + sezione conduttore	THVE 20/A-RC-CA50	
Capicorda a rottura predeterminata	-CPR + sezione conduttore	THVE 20/A-RC-CPR50	
Scelta multipla	In caso di capicorda e accessorio di messa a terra, accordare i codici	THVE 20/A-RC/24-C50	



Prestazioni elettriche:

CEI 20-24 • CEI 20-62/1 • HD 629-1

Composizione del kit:

Tre terminazioni unipolari

CAMPI APPLICATIVI

Per cavi unipolari tipo:



Estruso schermo a fili



Estruso schermo a nastri



Estruso schermo a tubo AL

TEMPERATURE



105°C

Temperatura di esercizio



140°C

Temperatura MAX di sovraccarico



300°C

Temperatura di corto circuito

Per accessori complementari vedere pag. 177

TERMINALI TERMORESTRINGENTI UNIPOLARI PER INTERNO PER CAVI NON ARMATI

Terminali per cavi **UNIPOLARI** a isolante estruso fino a **36 kV**.



Per cavi

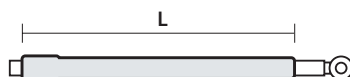
(A)RG16HIR12 e (A)RG7HIR spessore isolante **PIENO**

Prodotto	Cod.Art.	Tensione U _{max} (kV)	Sezione conduttore (mm ²)	L (mm)
THVE 6/A-RC	369608-000	7,2	25 - 120	210
THVE 6/B-RC	034189-000		150 - 400	
THVE 6/C-RC	882065-000		500 - 630	
THVE 15/A-RC	906848-000	12	25 - 95	320
THVE 15/B-RC	500365-000		120 - 300	
THVE 15/C-RC	068756-000		400 - 630	
THVE 15/A-RC	906848-000	17,5	25 - 50	320
THVE 15/B-RC	500365-000		70 - 300	
THVE 15/C-RC	068756-000		400 - 800	
THVE 20/A-RC	507698-000	24	25 - 50	320
THVE 20/B-RC	190360-000		70 - 240	
THVE 20/C-RC	485361-000		240 - 630	
THVE 30/A-RC	454523-000	36	35 - 95	430
THVE 30/B-RC	308359-000		120 - 185	
THVE 30/C-RC	651264-000		240 - 500	

Per cavi schermati a tubo di alluminio aggiungere alla sigla del terminale **H5**.

Per cavi RG7HIM1 Afumex spessore isolante RIDOTTO

Prodotto	Cod.Art.	Tensione U _{max} (kV)	Sezione conduttore (mm ²)	L (mm)
THVE 20/A-RC	507698-000	24	25 - 120	320
THVE 20/B-RC	190360-000		95 - 300	
THVE 20/C-RC	485361-000		240 - 630	
THVE 30/A-RC	454523-000	36	50 - 185	430
THVE 30/B-RC	308359-000		120 - 240	
THVE 30/C-RC	651264-000		240 - 630	



Per cavi CPR RG26H1M16 12/20 kV (U_{max} 24 kV)

Prodotto Cod.Art.	Tensione nominale U _{max} (kV)	∅ sull'isolante (mm)	∅ sulla guaina esterna (mm)	Sezione conduttore (mm ²)	L (mm)
THVE 20/A-RC 507698-000	24	17	26	25	320
		17	27	35	
THVE 20/B-RC 190360-000	24	18	28	50	320
		19	29	70	
		20,6	30	95	
		22	32	120	
		23,7	34	150	
THVE 20/C-RC 485361-000	24	25	36	185	320
		27,8	39	240	
		30,8	43	300	
		33	46	400	
		37	49	500	
		40	51	630	

I terminali termorestringenti per cavi a norma CPR tipo RG26H1M16 sono adatti per

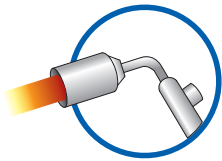
- Cavi con conduttori di rame
- Guaina termoplastica speciale
- Schermo a fili di rame rosso
- Isolante in gomma ad alto modulo

Per cavi CPR RG26H1M16 18/30 kV (U_{max} 36 kV)

Prodotto Cod.Art.	Tensione nominale U _{max} (kV)	∅ sull'isolante (mm)	∅ sulla guaina esterna (mm)	Sezione conduttore (mm ²)	L (mm)
THVE 30/B-RC 308359-000	36	25,6	32	35	430
		25	35	50	
		25	36	70	
		26	37	95	
		27	38	120	
		28,2	39	150	
		29,2	41	185	
THVE 30/C-RC 651264-000	36	31,5	43	240	430
		34,4	46	300	
		37	48	400	
THVE 30/D-RC 700320-000	36	41	52	500	430
		45	55	630	

★ VANTAGGI

- **Immediatamente energizzabili**
- **Veloci nel confezionamento**
- **Semplici e affidabili** non richiedono manodopera particolare
- **Ottimale distribuzione del campo elettrico**
- **Installabili in tutte le condizioni ambientali**
- **Senza scadenza**



TERMINALI TERMORESTRINGENTI UNIPOLARI PER INTERNO PER CAVI ARMATI

Terminali per cavi **UNIPOLARI** a isolante estruso fino a **36 kV**.



Prestazioni elettriche:

CEI 20-24 • CEI 20-62/1 • HD 629-1

Composizione del kit:

Tre terminazioni unipolari

CAMPI APPLICATIVI

Per cavi unipolari tipo:

Estruso schermo a fili o nastri, armati a fili di alluminio

Estruso schermo a fili o nastri, armati a nastri di alluminio

Per cavi armati a fili o a nastri di alluminio

Per cavi U_{max}
7,2 kV

Prodotto	Cod.Art.	Tensione U _{max} (kV)	Sezione conduttore (mm ²)	L (mm)
THVI 6/0-ARM	THVI6/0-ARM	7,2	25 - 70	460
THVI 6/A-ARM	THVI6/A-ARM		95 - 120	
THVI 6/B-ARM	THVI6/B-ARM		150 - 400	
THVI 6/C-ARM	THVI6/C-ARM		500 - 630	

Per cavi U_{max}
da **12 a 24 kV**

Prodotto	Cod.Art.	U _{max} 12 kV sez. (mm ²)	U _{max} 17,5 kV sez. (mm ²)	Spessore PIENO U _{max} 24 kV sez. (mm ²)	Spessore RIDOTTO U _{max} 24 kV sez. (mm ²)	L (mm)
THVI 20/A-ARM	507698-002	25 - 95	25 - 50	25 - 50	25 - 120	600
THVI 20/B-ARM	190360-002	120 - 300	70 - 300	70 - 240	95 - 300	
THVI 20/C-ARM	485361-002	400 - 800	400 - 800	240 - 630	240 - 630	

Per cavi U_{max}
36 kV

Prodotto	Cod.Art.	Tensione U _{max} (kV)	Sezione conduttore (mm ²)	L (mm)
THVI 30/A-ARM	THVI30/A-ARM	36	35 - 95	730
THVI 30/B-ARM	THVI30/B-ARM		120 - 185	
THVI 30/C-ARM	THVI30/C-ARM		240 - 500	

★ VANTAGGI

- **Immediatamente energizzabili**
- **Veloci nel confezionamento**
- **Semplici e affidabili** non richiedono manodopera particolare
- **Ottimale distribuzione del campo elettrico**
- **Installabili in tutte le condizioni ambientali**
- **Senza scadenza**

TERMINALE PER INTERNO 12/20 KV

ISTRUZIONE TIPICA

OPERAZIONI PRELIMINARI

- 1 Controllare che la confezione da utilizzare sia adatta per il tipo di cavo.
- 2 È possibile che alcuni componenti o procedure di installazione siano stati migliorati dal vostro ultimo utilizzo del prodotto.
- 3 Leggere e seguire attentamente le seguenti fasi illustrate nelle presenti istruzioni per il montaggio.

ISTRUZIONI GENERALI

- 1 Usare una torcia a propano (preferibilmente) o a butano.
- 2 Regolare la torcia in modo da ottenere una fiamma morbida blu con l'estremità gialla.
- 3 Evitare di usare una fiamma blu concentrata.
- 4 Orientare la torcia nella direzione in cui si procede al restringimento in modo da preriscaldare la guaina.
- 5 Tenere la fiamma in continuo movimento per evitare di bruciare localmente il materiale.
- 6 Pulire e sgrassare tutte le parti che verranno in contatto con il sigillante.
- 7 Se il tubo risulta più lungo di quanto necessario procedere con un coltello molto affilato al taglio senza lasciare sbavature.
- 8 Iniziare a restringere la guaina come raccomandato nelle istruzioni.
- 9 Assicurarsi che la guaina si restringa uniformemente tutt'intorno prima di procedere lungo il cavo.
- 10 La guaina, a restringimento ultimato, deve presentare una superficie liscia e priva di grinze e i contorni delle parti ricoperte devono apparire ben definiti.

CAVO ARMATO
A FILI
DI ALLUMINIO



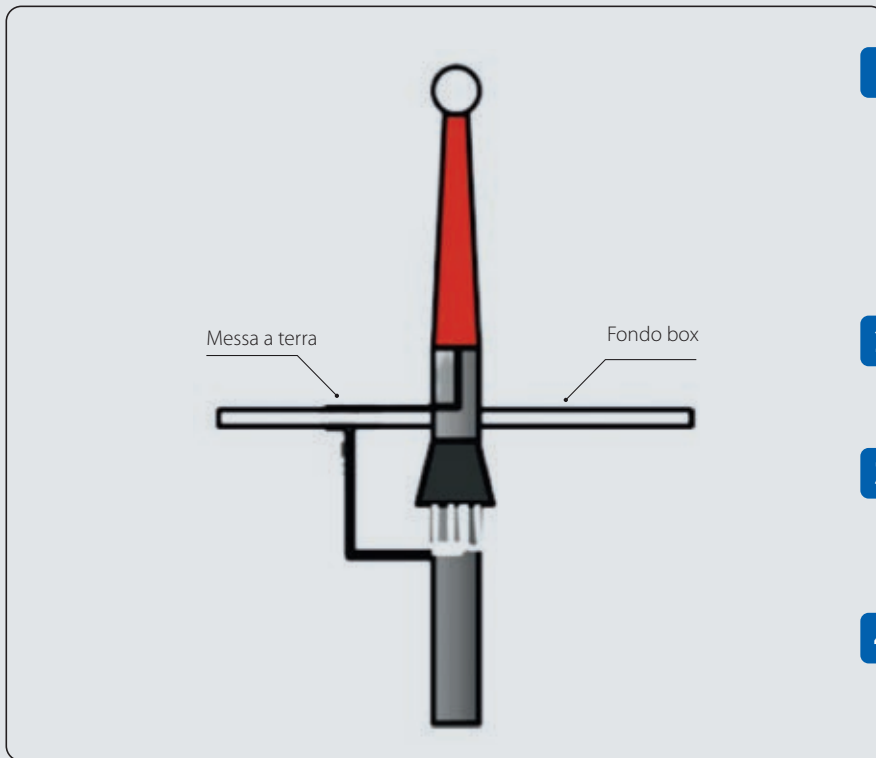
CAVO ARMATO
A NASTRI
DI ALLUMINIO



CAVO
NON ARMATO



1a) CAVI ARMATI A FILI DI ALLUMINIO



1

Determinare la posizione della terminazione nel box e quella della messa a terra dell'armatura. Nel caso di box di piccole dimensioni è preferibile lasciare la messa a terra dell'armatura fuori dal pressacavo, consentendo l'ingresso del cavo protetto unicamente dalla guaina interna.

2

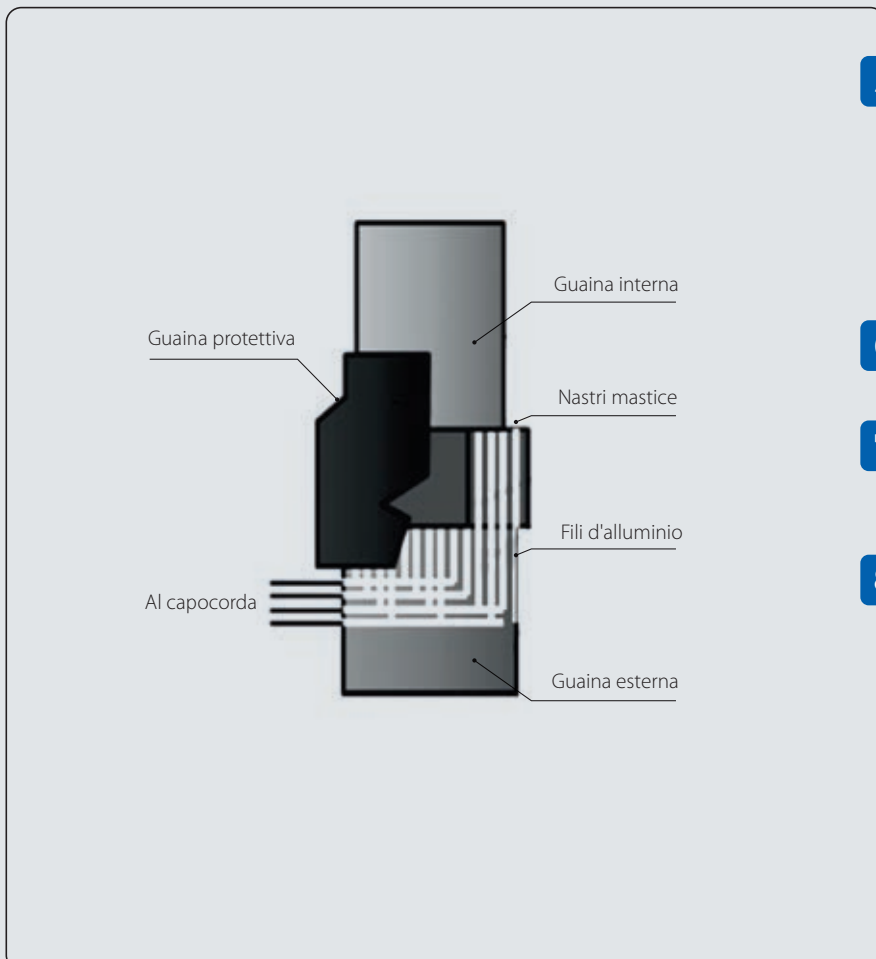
Rimuovere la guaina esterna in corrispondenza del punto di messa a terra. Infilare la guaina protettiva sul cavo.

3

Rivoltare i fili dell'armatura in corrispondenza della linea di taglio della guaina esterna, e procedere con la messa a terra come descritto più sotto.

4

Evitare assolutamente la saldatura a stagno sull'alluminio per non avere resistenze di contatto.



5

Applicare un giro di mastice nero intorno alla guaina esterna, in corrispondenza della linea di taglio, successivamente rivoltare i fili dell'armatura per una lunghezza sufficiente a formare una treccia uniforme, che verrà messa a terra tramite un capocorda.

6

Applicare un secondo giro di mastice nero su quello precedente.

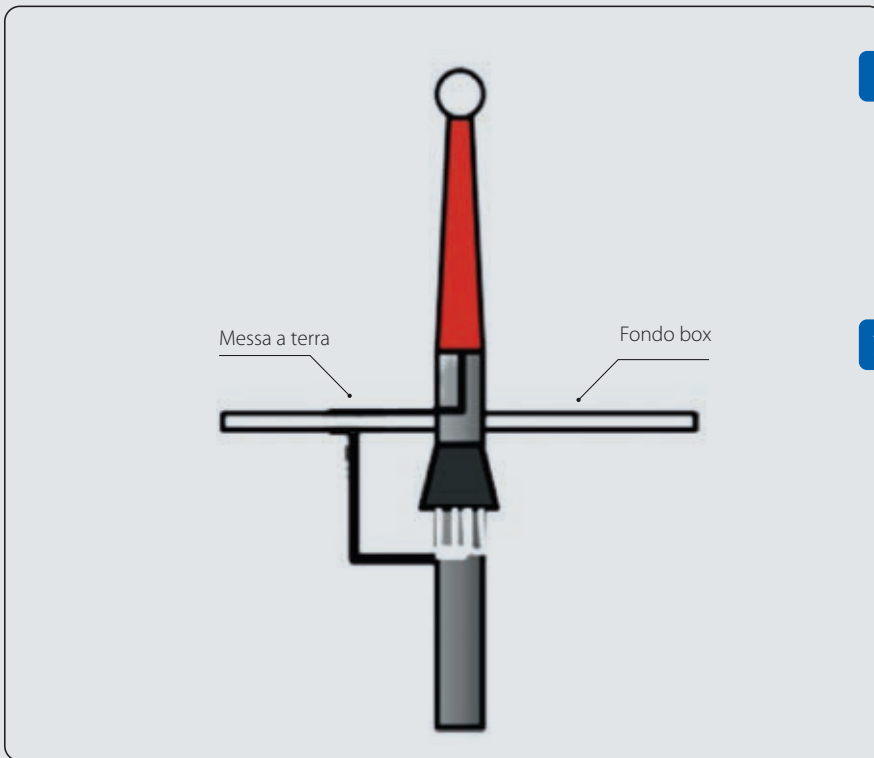
7

Proteggere la linea di taglio della guaina esterna installando la guaina protettiva termorestringente preinfilata (punto 2).

8

Una volta preparata la messa a terra dell'armatura, procedere come per un normale terminale unipolare non armato (vedi pag. 184).

1b) CAVI ARMATI A NASTRI DI ALLUMINIO



1

Determinare la posizione della terminazione nel box e quella della messa a terra dell'armatura. Nel caso di box di piccole dimensioni è preferibile lasciare la messa a terra dell'armatura fuori dal pressacavo, consentendo l'ingresso del cavo protetto unicamente dalla guaina interna.

2

Rimuovere la guaina esterna in corrispondenza del punto di messa a terra. Infilare la guaina protettiva sul cavo.

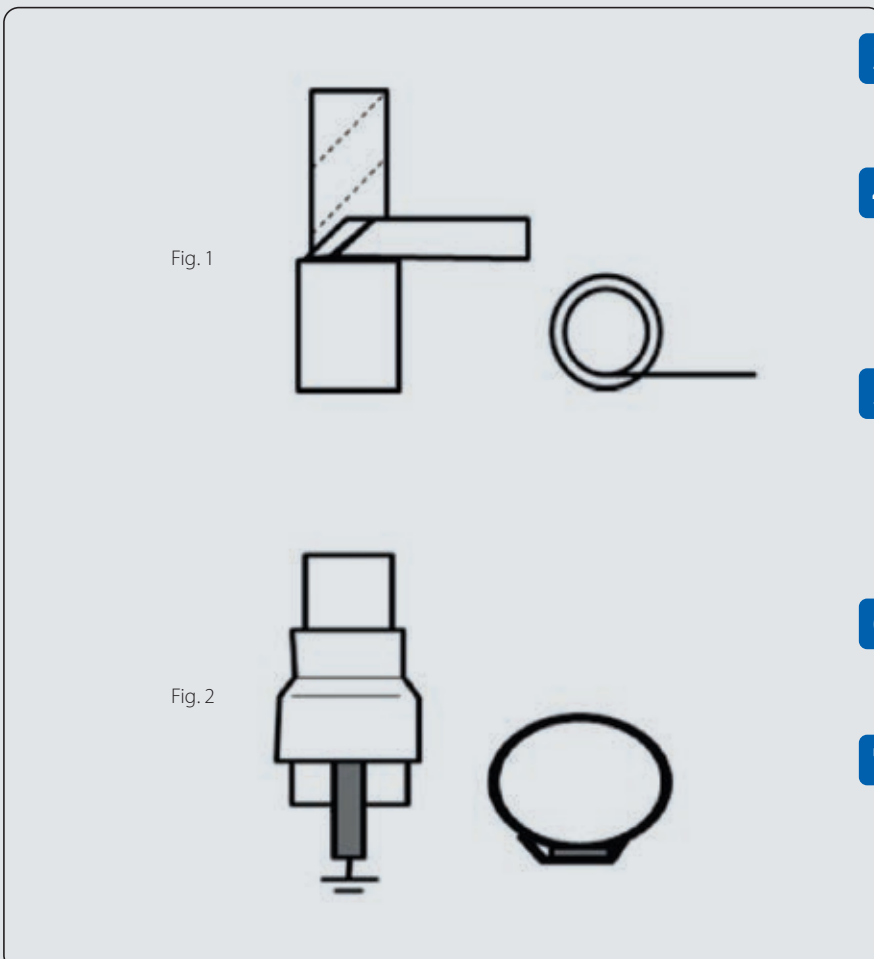


Fig. 1

3

Piegare a 90° i nastri di alluminio per ottenere una bandella di alluminio perpendicolare al cavo (Fig.1).

4

Evitare assolutamente la saldatura a stagno sull'alluminio per non avere resistenze di contatto. Nastrare a protezione attorno alla bandella il nastro Rayteam Giallo Verde.

5

Applicare il mastice nero, iniziando sotto la bandella d'alluminio, intorno alla guaina esterna, con leggera trazione, arrivando, dopo un giro completo, a ricoprire la bandella d'alluminio, in corrispondenza della linea di taglio guaina esterna (Fig.2).

6

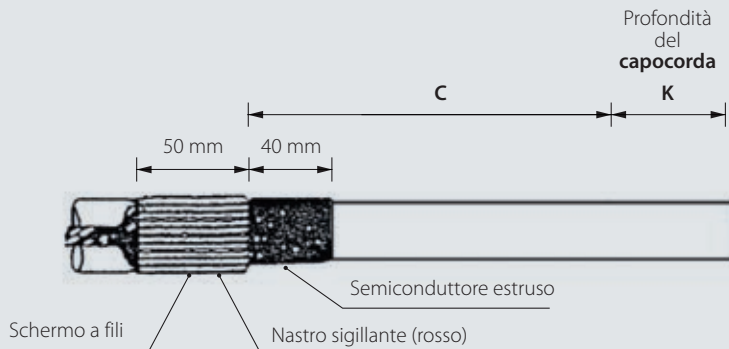
Proteggere la linea di taglio della guaina esterna installando la guaina protettiva termorestringente preinfilata al punto 2.

7

Una volta preparata la messa a terra dell'armatura, procedere come per un normale terminale unipolare non armato (vedi pag. 184).

1C) CAVI NON ARMATI

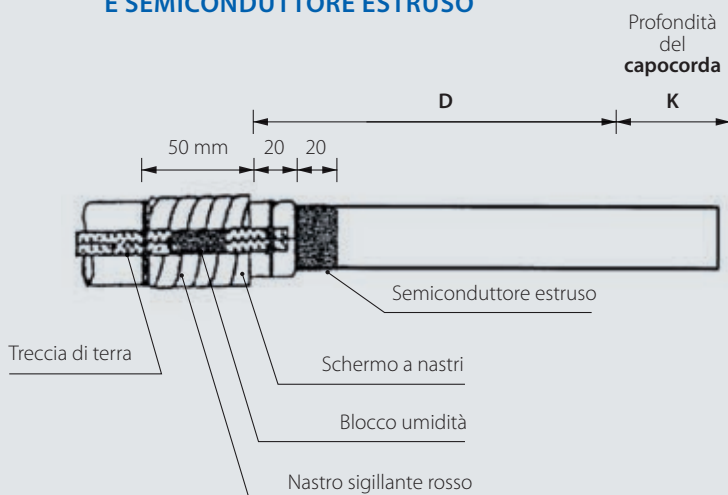
TIPO A - CAVO SCHERMATO CON FILI E STRATO SEMICONDUCTORE ESTRUSO



Tensione del cavo Um (kV)	C (mm)
7,2	150
12	270
17,5	270
24	270
36	370

- 1 Togliere la guaina esterna per la lunghezza di C + la profondità del capocorda (K).
- 2 Pulire e sgrassare la guaina esterna del cavo per 60 mm circa.
- 3 Avvolgere uno strato di nastro sigillante per 50 mm, a bordi sovrapposti sull'estremità della guaina esterna. Piegare i fili dello schermo all'indietro sulla guaina esterna, fermarli fuori della nastratura e riunire le corde a treccia.
- 4 Togliere lo strato semiconduttore estruso lasciandone in posizione 40 mm (v. disegno).

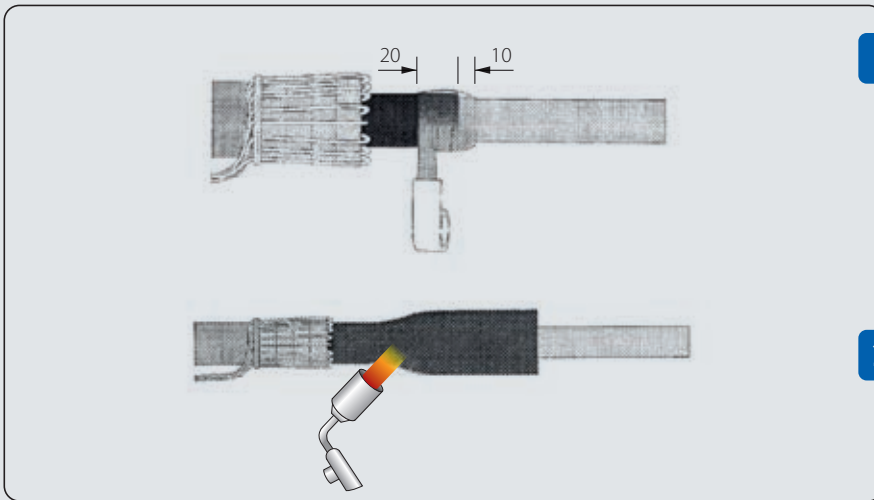
TIPO B - CAVO SCHERMATO A NASTRI E SEMICONDUCTORE ESTRUSO



Tensione del cavo Um (kV)	D (mm)
7,2	150
12	270
17,5	270
24	270
36	370

- 1 Togliere la guaina esterna per la lunghezza di D + la profondità del capocorda (K).
- 2 Pulire e sgrassare la guaina esterna del cavo per 60 mm circa.
- 3 Fissare la treccia di messa a terra con la molla a rotolo o con qualsiasi altro metodo equivalente. Impregnare la treccia di stagno in modo da formare un blocco antiumidità lungo 30 mm a 10 mm dall'estremità della guaina esterna. Avvolgere uno strato di nastro sigillante (rosso) per 50 mm, a bordi sovrapposti sull'estremità della guaina esterna, sotto la treccia applicata.
- 4 Togliere il nastro metallico dello schermo e lo strato semiconduttore estruso per le lunghezze indicate nel disegno.

2) COMPLETAMENTO DELLA TERMINAZIONE

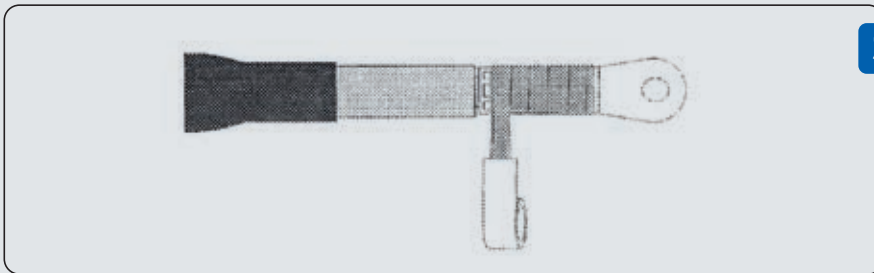


1

Avvolgere uno o, nel caso di cavi di grossa sezione, più nastri riempitivi gialli per 20 mm sul semiconduttore e continuare per altri 10 mm sull'isolante del cavo. Applicare il nastro tendendolo fino a ridurre la larghezza a circa metà di quella originale.

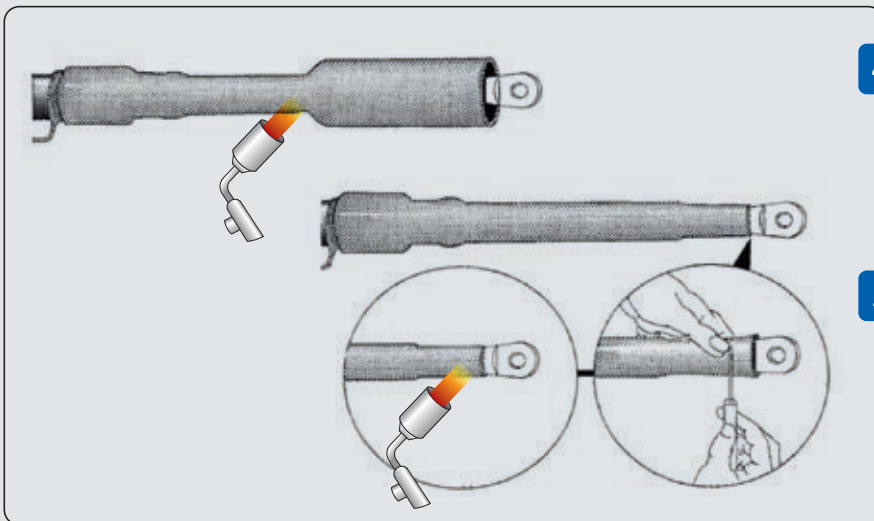
2

Infilare la guaina (nera) ripartitrice del campo elettrico posizionandola come indicato in figura. Procedere al restringimento della guaina seguendo le istruzioni generali.



3

Pulire e sgrassare isolante e capocorda. Avvolgere il nastro sigillante (rosso) sul capocorda. Applicare con una leggera tensione a bordi sovrapposti. Avvolgere un ulteriore strato di nastro sigillante rosso sui fili dello schermo ripiegati o sulla treccia di terra fino a ricoprire la nastratura precedentemente eseguita sulla guaina.

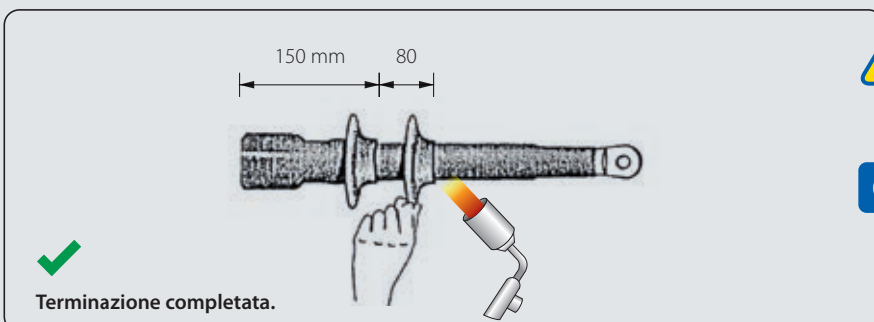


4

Infilare il manicotto antitraccia sul cavo e posizionarlo sino ad ottenere una ricopertura di 50 mm della guaina esterna del cavo (come indicato in figura). Termorestringerlo: se necessario tagliare l'eccedenza del manicotto sul capocorda.

5

Terminazione fino a Um 24 kV completa.



Terminazione completata.

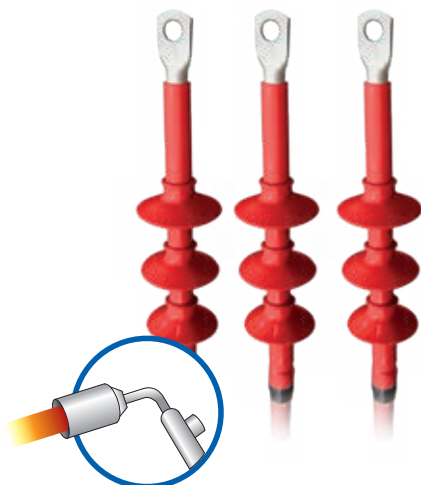


SOLO PER TERMINALI Um 36 kV

6

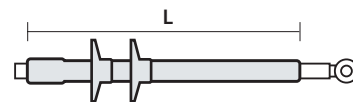
Solo per i terminali Um 36 kV applicare le alette in dotazione come indicato in figura.

- Attendere il completo raffreddamento prima di sottoporla a sforzi meccanici.
- ✗ Non disperdere i materiali di scarto nell'ambiente.



TERMINALI TERMORESTRINGENTI UNIPOLARI PER ESTERNO PER CAVI NON ARMATI

Terminali per cavi **UNIPOLARI** a isolante estruso fino a **36 kV**.



Per cavi (A)RG16HIR12 e (A)RG7HIR spessore isolante **PIENO**

Prestazioni elettriche:

CEI 20-24 • CEI 20-62/1 • HD 629-1

Composizione del kit:

Tre terminazioni unipolari

CAMPI APPLICATIVI

Per cavi unipolari tipo:



Estruso schermo a fili



Estruso schermo a nastri



Estruso schermo a tubo AL

Prodotto	Cod.Art.	Tensione U _{max} (kV)	Sezione conduttore (mm ²)	L (mm)
THVE 6/120-E	THVE6/120-E	7,2	25 - 120	340
THVE 6/400-E	164000-000		150 - 400	
THVE 6/630-E	606630-TEC		500 - 630	
THVE 15/50-E	120036-TEC	12	25 - 95	450
THVE 15/300-E	206772-000		120 - 300	
THVE 15/800-E	125336-TEC		400 - 630	
THVE 15/50-E	120036-TEC	17,5	25 - 50	450
THVE 15/300-E	206772-000		70 - 300	
THVE 15/800-E	125336-TEC		400 - 800	
THVE 20/25-E	231047-TEC	24	25 - 50	520
THVE 20/240-E	255098-TEC		70 - 240	
THVE 20/630-E	792760-000		240 - 630	
THVE 30/95-E	900926-000	36	35 - 95	720
THVE 30/185-E	120057-TEC		120 - 185	
THVE 30/500-E	372083-000		240 - 500	

Per cavi schermati a tubo di alluminio aggiungere alla sigla del terminale **H5**.

Per cavi RG7HIMI Afumex spessore isolante **RIDOTTO**

Prodotto	Cod.Art.	Tensione U _{max} (kV)	Sezione conduttore (mm ²)	L (mm)
THVE 20/25-E	231047-TEC	24	25 - 120	520
THVE 20/240-E	255098-TEC		95 - 300	
THVE 20/630-E	792760-000		240 - 630	
THVE 30/95-E	900926-000	36	50 - 185	720
THVE 30/185-E	120057-TEC		120 - 240	
THVE 30/500-E	372083-000		240 - 630	

TEMPERATURE



105°C

Temperatura di esercizio



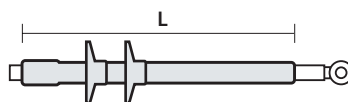
140°C

Temperatura MAX di sovraccarico



300°C

Temperatura di corto circuito



Per cavi CPR RG26H1M16 12/20 kV (U_{max} 24 kV)

Prodotto Cod.Art.	Tensione U _{max} (kV)	∅ sull'isolante (mm)	∅ sulla guaina esterna (mm)	Sezione conduttore (mm ²)	L (mm)
THVE 20/25-E 231047-TEC	24	17	26	25	520
		17	27	35	
THVE 20/240-E 255098-TEC	24	18	28	50	520
		19	29	70	
		20,6	30	95	
		22	32	120	
		23,7	34	150	
		25	36	185	
THVE 20/630-E 792760-000	24	27,8	39	240	520
		30,8	43	300	
		33	46	400	
		37	49	500	
		40	51	630	

I terminali termorestringenti per cavi a norma CPR tipo RG26H1M16 sono adatti per

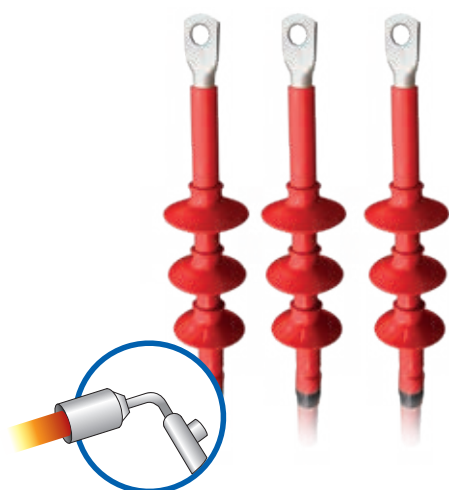
- Cavi con conduttori di rame
- Guaina termoplastica speciale
- Schermo a fili di rame rosso
- Isolante in gomma ad alto modulo

Per cavi CPR RG26H1M16 18/30 kV (U_{max} 36 kV)

Prodotto Cod.Art.	Tensione U _{max} (kV)	∅ sull'isolante (mm)	∅ sulla guaina esterna (mm)	Sezione conduttore (mm ²)	L (mm)
THVE 30/185-E 120057-TEC	36	25,6	32	35	720
		25	35	50	
		25	36	70	
		26	37	95	
		27	38	120	
		28,2	39	150	
		29,2	41	185	
THVE 30/500-E 372083-000	36	31,5	43	240	720
		34,4	46	300	
		37	48	400	

★ VANTAGGI

- **Immediatamente energizzabili**
- **Veloci nel confezionamento**
- **Semplici e affidabili** non richiedono manodopera particolare
- **Ottimale distribuzione del campo elettrico**
- **Installabili in tutte le condizioni ambientali**
- **Senza scadenza**



Prestazioni elettriche:

CEI 20-24 • CEI 20-62/1 • HD 629-1

Composizione del kit:

Tre terminazioni unipolari

CAMPI APPLICATIVI

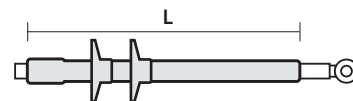
Per cavi unipolari tipo:

Estruso schermo a fili o nastri, armati a fili di alluminio

Estruso schermo a fili o nastri, armati a nastri di alluminio

TERMINALI TERMORESTRINGENTI UNIPOLARI PER ESTERNO PER CAVI ARMATI

Terminali per cavi **UNIPOLARI** a isolante estruso fino a **36 kV**.



Per cavi armati a fili o a nastri di alluminio

Per cavi U_{max}
7,2 kV

Prodotto	Cod.Art.	Tensione U _{max} (kV)	Sezione conduttore (mm ²)	L (mm)
THVO 6/70-ARM	THVO6/70-ARM	7,2	25 - 70	600
THVO 6/120-ARM	THVO6/120-ARM		95 - 120	
THVO 6/400-ARM	THVO6/400-ARM		150 - 400	
THVO 6/630-ARM	THVO6/630-ARM		500 - 630	

Per cavi U_{max}
da **12 a 24 kV**

Prodotto	Cod.Art.	U _{max} 12 kV sez. (mm ²)	U _{max} 17,5 kV sez. (mm ²)	Spessore PIENO U _{max} 24 kV sez. (mm ²)	Spessore RIDOTTO U _{max} 24 kV sez. (mm ²)	L (mm)
THVO 20/25-ARM	231049-TEC	25 - 95	25 - 50	25 - 50	25 - 120	800
THVO 20/240-ARM	255100-TEC	120 - 300	70 - 300	70 - 240	95 - 300	
THVO 20/630-ARM	792762-000	400 - 800	400 - 800	240 - 630	240 - 630	

Per cavi U_{max}
36 kV

Prodotto	Cod.Art.	Tensione U _{max} (kV)	Sezione conduttore (mm ²)	L (mm)
THVO 30/95-ARM	THVO30/95-ARM	36	35 - 95	1020
THVO 30/185-ARM	THVO30/185-ARM		120 - 185	
THVO 30/500-ARM	THVO30/500-ARM		240 - 500	

★ **VANTAGGI**

- **Immediatamente energizzabili**
- **Veloci nel confezionamento**
- **Semplici e affidabili** non richiedono manodopera particolare
- **Ottimale distribuzione del campo elettrico**
- **Installabili in tutte le condizioni ambientali**
- **Senza scadenza**

Per accessori complementari vedere pag. 177

TERMINALE PER ESTERNO 12/20 KV

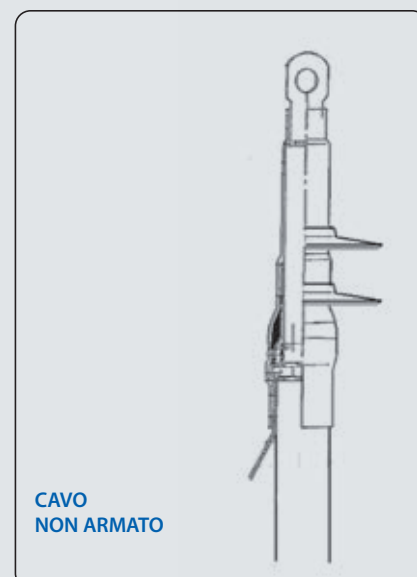
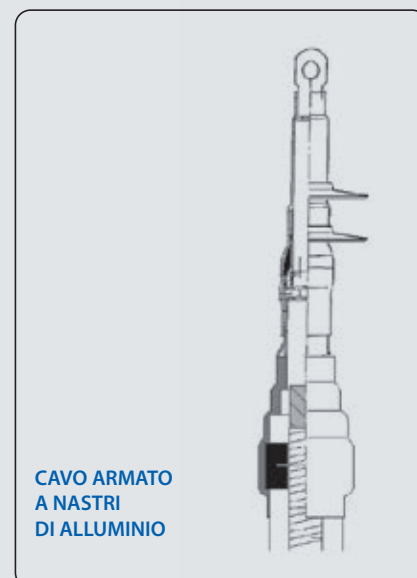
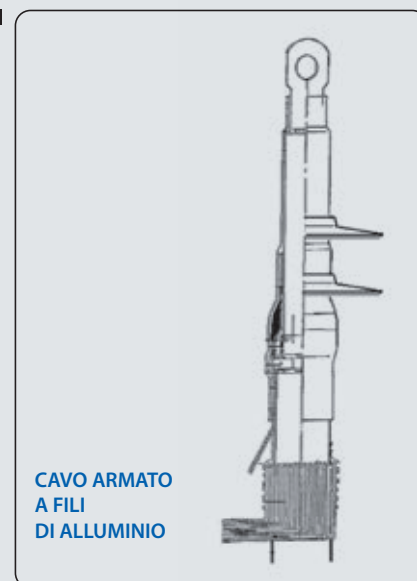
ISTRUZIONE TIPICA

OPERAZIONI PRELIMINARI

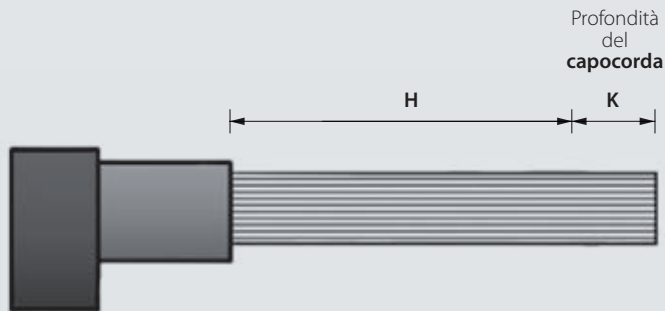
- 1** Controllare che la confezione da utilizzare sia adatta per il tipo di cavo.
- 2** È possibile che alcuni componenti o procedure di installazione siano stati migliorati dal vostro ultimo utilizzo del prodotto.
- 3** Leggere e seguire attentamente le seguenti fasi illustrate nelle presenti istruzioni per il montaggio.

ISTRUZIONI GENERALI

- 1** Usare una torcia a propano (preferibilmente) o a butano.
- 2** Regolare la torcia in modo da ottenere una fiamma morbida blu con l'estremità gialla.
- 3** Evitare di usare una fiamma blu concentrata.
- 4** Orientare la torcia nella direzione in cui si procede al restringimento in modo da preriscaldare la guaina.
- 5** Tenere la fiamma in continuo movimento per evitare di bruciare localmente il materiale.
- 6** Pulire e sgrassare tutte le parti che verranno in contatto con il sigillante.
- 7** Se il tubo risulta più lungo di quanto necessario procedere con un coltello molto affilato al taglio senza lasciare sbavature.
- 8** Iniziare a restringere la guaina come raccomandato nelle istruzioni.
- 9** Assicurarsi che la guaina si restringa uniformemente tutt'intorno prima di procedere lungo il cavo.
- 10** La guaina, a restringimento ultimato, deve presentare una superficie liscia e priva di grinze e i contorni delle parti ricoperte devono apparire ben definiti.



1a) CAVI ARMATI A FILI DI ALLUMINIO



Tensione massima U _{max} (kV)	H (mm)
7,2	400
12 / 17,5	550
24	550
36	700

1

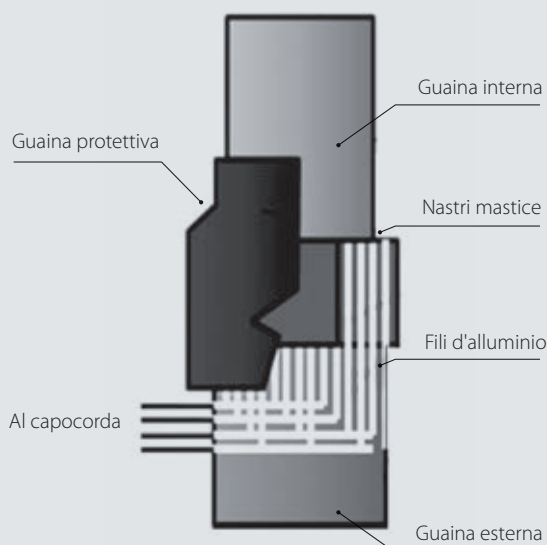
Rimuovere la guaina esterna per una lunghezza H + K come riportato in figura. Infilare la guaina protettiva sul cavo.

2

Rivoltare i fili dell'armatura in corrispondenza della linea di taglio della guaina esterna, e procedere con la messa a terra come descritto più sotto.

3

Evitare assolutamente la saldatura a stagno sull'alluminio per non avere resistenze di contatto.



4

Applicare un giro di mastice nero intorno alla guaina esterna, in corrispondenza della linea di taglio, successivamente rivoltare i fili dell'armatura per una lunghezza sufficiente a formare una treccia uniforme, che verrà messa a terra tramite un capocorda. Applicare un secondo giro di mastice nero su quello precedente.

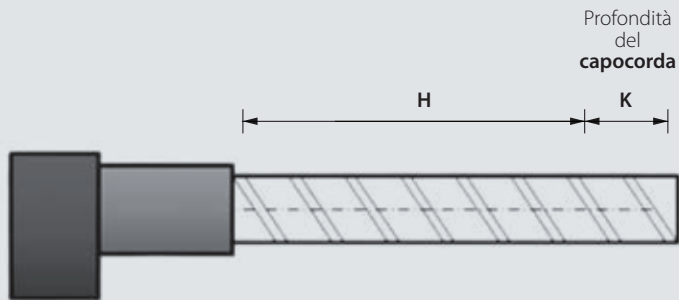
5

Proteggere la linea di taglio della guaina esterna installando la guaina protettiva termorestringente preinfilata nel punto 1.

6

Una volta preparata la messa a terra dell'armatura, procedere come per un normale terminale unipolare non armato (vedi pag. 192).

1b) CAVI ARMATI A NASTRI DI ALLUMINIO



Tensione massima U _{max} (kV)	H (mm)
7,2	400
12 / 17,5	550
24	550
36	700

1

Determinare la posizione della terminazione nel box e quella della messa a terra dell'armatura. Nel caso di box di piccole dimensioni è preferibile lasciare la messa a terra dell'armatura fuori dal pressacavo, consentendo l'ingresso del cavo protetto unicamente dalla guaina interna.

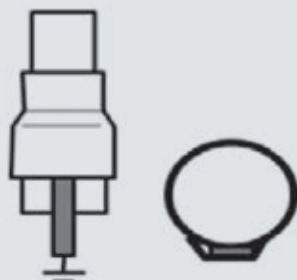
2

Rimuovere la guaina esterna in corrispondenza del punto di messa a terra. Infilare la guaina protettiva sul cavo.

Fig. 1



Fig. 2



3

Piegare a 90° i nastri di alluminio per ottenere una bandella di alluminio perpendicolare al cavo (Fig.1).

4

Evitare assolutamente la saldatura a stagno sull'alluminio per non avere resistenze di contatto. Nastrare a protezione attorno alla bandella il nastro Rayteam Giallo Verde.

5

Applicare il mastice nero, iniziando sotto la bandella d'alluminio, intorno alla guaina esterna, con leggera trazione, arrivando, dopo un giro completo, a ricoprire la bandella d'alluminio, in corrispondenza della linea di taglio guaina esterna (Fig.2).

6

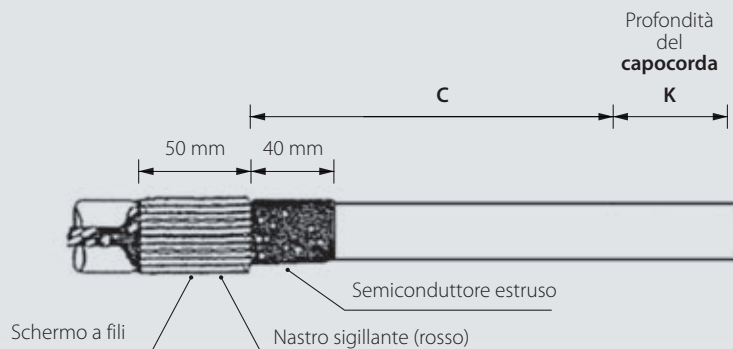
Proteggere la linea di taglio della guaina esterna installando la guaina protettiva termorestringente preinfilata al punto 2.

7

Una volta preparata la messa a terra dell'armatura, procedere come per un normale terminale unipolare non armato (vedi pag. 192).

1C) CAVI NON ARMATI

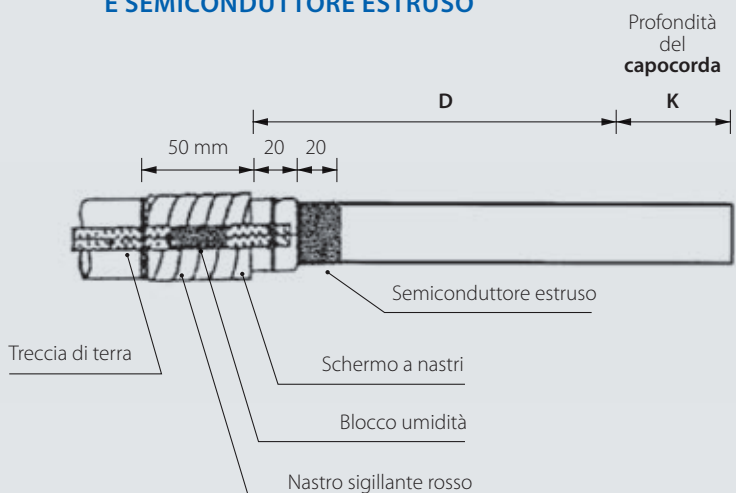
TIPO A - CAVO SCHERMATO CON FILI E STRATO SEMICONDUCTORE ESTRUSO



Tensione del cavo U_m (kV)	C (mm)
7,2	200
12 / 17,5	350
24	350
36	500

- 1 Togliere la guaina esterna per la lunghezza di C + la profondità del capocorda (K).
- 2 Pulire e sgrassare la guaina esterna del cavo per 60 mm circa.
- 3 Avvolgere uno strato di nastro sigillante per 50 mm, a bordi sovrapposti sull'estremità della guaina esterna. Piegare i fili dello schermo all'indietro sulla guaina esterna, fermarli fuori della nastratura e riunire le corde a treccia.
- 4 Togliere lo strato semiconduttore estruso lasciandone in posizione 40 mm (v. disegno).

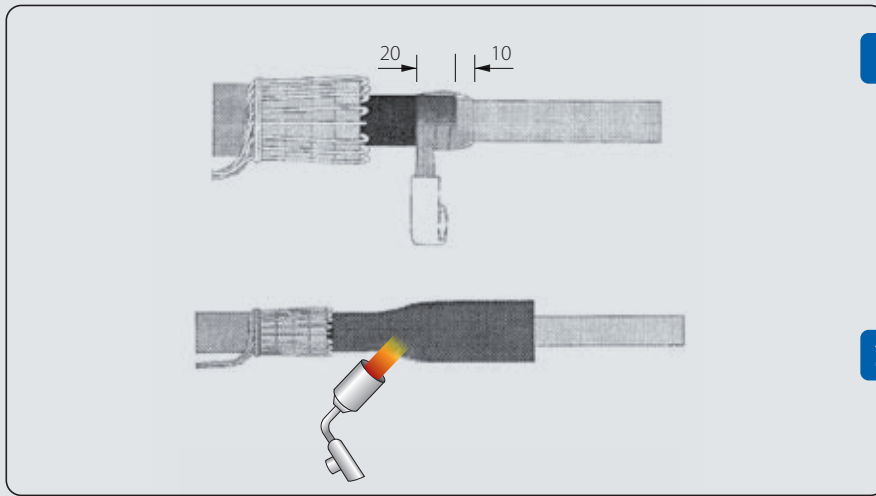
TIPO B - CAVO SCHERMATO A NASTRI E SEMICONDUCTORE ESTRUSO



Tensione del cavo U_m (kV)	D (mm)
7,2	200
12 / 17,5	350
24	350
36	500

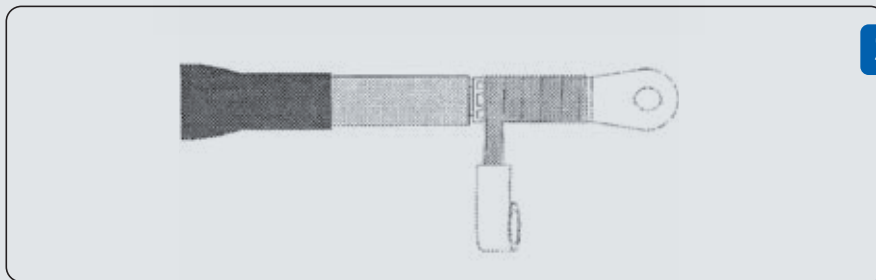
- 1 Togliere la guaina esterna per la lunghezza di D + la profondità del capocorda (K).
- 2 Pulire e sgrassare la guaina esterna del cavo per 60 mm circa.
- 3 Fissare la treccia di messa a terra con la molla a rotolo o con qualsiasi altro metodo equivalente. Impregnare la treccia di stagno in modo da formare un blocco antiumidità lungo 30 mm a 10 mm dall'estremità della guaina esterna. Avvolgere uno strato di nastro sigillante (rosso) per 50 mm, a bordi sovrapposti sull'estremità della guaina esterna, sotto la treccia applicata.
- 4 Togliere il nastro metallico dello schermo e lo strato semiconduttore estruso per le lunghezze indicate nel disegno.

2) COMPLETAMENTO DELLA TERMINAZIONE

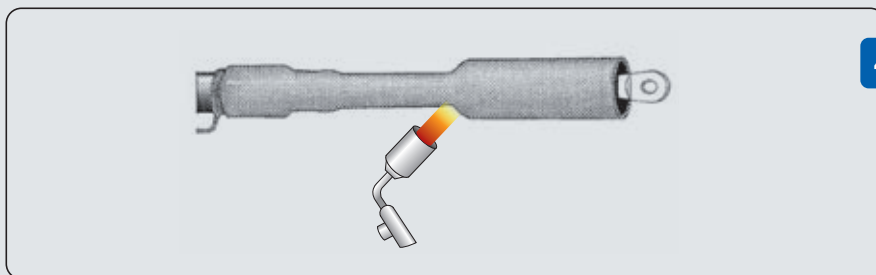


1 Avvolgere uno o, nel caso di cavi di grossa sezione, più nastri riempitivi gialli per 20 mm sul semiconduttore e continuare per altri 10 mm sull'isolante del cavo. Applicare il nastro tendendolo fino a ridurre la larghezza a circa metà di quella originale.

2 Infilare la guaina (nera) ripartitrice del campo elettrico posizionandola come indicato in figura. Procedere al restringimento della guaina seguendo le istruzioni generali.



3 Pulire e sgrassare isolante e capocorda. Avvolgere il nastro sigillante (rosso) sul capocorda. Applicare con una leggera tensione a bordi sovrapposti. Avvolgere un ulteriore strato di nastro sigillante rosso sui fili dello schermo ripiegati o sulla treccia di terra fino a ricoprire la nastratura precedentemente eseguita sulla guaina.



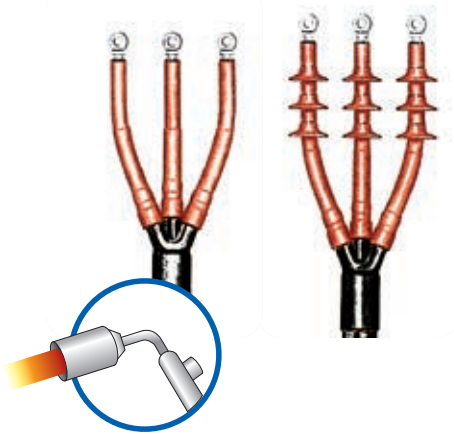
4 Infilare il manicotto antitraccia sul cavo e posizionarlo sino ad ottenere una ricopertura di 50 mm della guaina esterna del cavo (come indicato in figura). Termorestringerlo: se necessario tagliare l'eccedenza del manicotto sul capocorda.

Tensione massima Um (kV)	Numero di campane da installare
7,2	1
12 / 17,5	2
24	3
36	4

5 Posizionare e termorestringere le campane in dotazione come indicato in figura, iniziando dal lato cavo.

✓ Terminazione completata.

- Attendere il completo raffreddamento prima di sottoporla a sforzi meccanici.
- ✗ Non disperdere i materiali di scarto nell'ambiente.



Prestazioni elettriche:

CEI 20-24 • CEI 20-62/1 • HD 629-1

CAMPI APPLICATIVI

Per cavi tripolari tipo:



Cavo tripolare estruso non armato



Cavo tripolare estruso armato a fili o a nastri

★ **VANTAGGI**

- **Immediatamente energizzabili**
- **Veloci nel confezionamento**
- **Semplici e affidabili** non richiedono manodopera particolare
- **Ottimale distribuzione del campo elettrico**
- **Installabili in tutte le condizioni ambientali**
- **Senza scadenza**

TERMINALI TERMORESTRINGENTI TRIPOLARI INTERNO/ESTERNO

Terminali per cavi a isolante estruso armati e non armati fino a **36 kV**.

Per INTERNO

Per cavi NON ARMATI

Prodotto	Codice	Tensione U _{max} (kV)	Sezione conduttore (mm ²)
THVI 6/0-3	THVI6/0-3	7,2	25 - 35
THVI 6/A-3	THVI6/A-3		50 - 120
THVI 6/B-3	THVI6/B-3		150 - 400
THVI 6/C-3	THVI6/C-3		500

Prodotto	Cod.Art.	U _{max} 12 kV sez. (mm ²)	U _{max} 17,5 kV sez. (mm ²)	U _{max} 24 kV sez. (mm ²)
THVI 20/A-3	507698-003	25 - 95	25 - 50	25 - 50
THVI 20/B-3	190360-003	120 - 300	70 - 300	70 - 240
THVI 20/C-3	485361-003	400 - 500	400	300

Prodotto	Cod.Art.	Tensione U _{max} (kV)	Sezione conduttore (mm ²)
THVI 30/A-3	507702-TTEC	36	35 - 95
THVI 30/B-3	507701-002		120 - 185
THVI 30/C-3	THVI30/C-3		240

Per cavi ARMATI

Prodotto	Cod.Art.	Tensione U _{max} (kV)	Sezione conduttore (mm ²)
THVI 6/0-3-ARM	THVI6/0-3-ARM	7,2	25 - 35
THVI 6/A-3-ARM	THVI6/A-3-ARM		50 - 120
THVI 6/B-3-ARM	THVI6/B-3-ARM		150 - 400
THVI 6/C-3-ARM	THVI6/C-3-ARM		500

Prodotto	Cod.Art.	U _{max} 12 kV sez. (mm ²)	U _{max} 17,5 kV sez. (mm ²)	U _{max} 24 kV sez. (mm ²)
THVI 20/A-3-ARM	507698-004	25 - 95	25 - 50	25 - 50
THVI 20/B-3-ARM	190360-004	120 - 300	70 - 300	70 - 240
THVI 20/C-3-ARM	485361-004	400 - 500	400	300

Prodotto	Cod.Art.	Tensione U _{max} (kV)	Sezione conduttore (mm ²)
THVI 30/A-3-ARM	THVI30/A-3-ARM	36	35 - 95
THVI 30/B-3-ARM	507701-001		120 - 185
THVI 30/C-3-ARM	THVI30/C-3-ARM		240

Per ESTERNO

Per cavi NON ARMATI

Prodotto	Cod.Art.	Tensione Umax (kV)	Sezione conduttore (mm ²)
THVO 6/35-3	THVO6/35-3	7,2	25 - 35
THVO 6/120-3	THVO6/120-3		50 - 120
THVO 6/400-3	THVO6/400-3		150 - 400
THVO 6/500-3	THVO6/500-3		500

Prodotto	Cod.Art.	Umax 12 kV sez. (mm ²)	Umax 17,5 kV sez. (mm ²)	Umax 24 kV sez. (mm ²)
THVO 20/25-3	231050-TEC	25 - 95	25 - 50	25 - 50
THVO 20/240-3	255101-TEC	120 - 300	70 - 300	70 - 240
THVO 20/630-3	792763-000	400 - 500	400	300

Prodotto	Cod.Art.	Tensione Umax (kV)	Sezione conduttore (mm ²)
THVO 30/95-3	231054-TEC	36	35 - 95
THVO 30/185-3	THVO30/185-3		120 - 185
THVO 30/240-3	THVO30/240-3		240

Per cavi ARMATI

Prodotto	Cod.Art.	Tensione Umax (kV)	Sezione conduttore (mm ²)
THVO 6/35-3-ARM	THVO6/35-3-ARM	7,2	25 - 35
THVO 6/120-3-ARM	THVO6/120-3-ARM		50 - 120
THVO 6/400-3-ARM	THVO6/400-3-ARM		150 - 400
THVO 6/500-3-ARM	THVO6/500-3-ARM		500

Prodotto	Cod.Art.	Umax 12 kV sez. (mm ²)	Umax 17,5 kV sez. (mm ²)	Umax 24 kV sez. (mm ²)
THVO 20/25-3-ARM	231051-TEC	25 - 95	25 - 50	25 - 50
THVO 20/240-3-ARM	255102-TEC	120 - 300	70 - 300	70 - 240
THVO 20/630-3-ARM	792764-000	400 - 500	400	300

Prodotto	Cod.Art.	Tensione Umax (kV)	Sezione conduttore (mm ²)
THVO 30/95-3-ARM	THVO30/95-3-ARM	36	35 - 95
THVO 30/185-3-ARM	THVO30/185-3-ARM		120 - 185
THVO 30/240-3-ARM	THVO30/240-3-ARM		240

Prestazioni elettriche:

CEI 20-24 • CEI 20-62/1 • HD629-1

Tabelle Enel: DJ 4456/3 • DJ 4476/2

Omologazione Enel: DJ 4853 • DJ 4854

Cavo unipolare estruso tubo AL


Tabelle Enel: DJ 4456

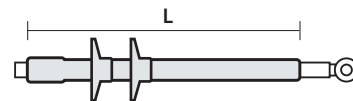
Omologazione Enel: DJ 4853 • DJ 4854

Cavo unipolare estruso fili



TERMINALI TERMORESTRINGENTI UNIPOLARI OMOLOGATI ENEL

Per interno ed esterno di tipo unipolare.

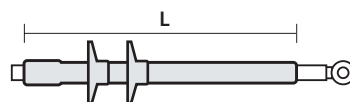


CAVO ESTRUSO TIPO ELICORD (ARG7H5EXY 12/20 KV)

Prodotto Cod.Art.	Tipo	Matricola Enel	Sezione conduttore (mm ²)	L (mm)
THVE 20/150-I/U 364179-000	A 2 guaine INTERNO	273047	35 ÷ 150	365
IXSU-F-5131-IT02 364180-000	Monotubo INTERNO	273047	35 ÷ 150	365
THVE 20/150-E/U 123021-000	A 2 guaine ESTERNO	273066	35 ÷ 150	450
OXSU-F-5131-IT02 123020-000	Monotubo ESTERNO	273066	35 ÷ 150	450

CAVO ESTRUSO PER POSA INTERRATA ([A] RG7H1R 12/20 KV)

Prodotto Cod.Art.	Tipo	Matricola Enel	Sezione conduttore (mm ²)	L (mm)
IXSU-F-5121-IT01 200315-000	Monotubo INTERNO	273045	25	360
THVE 20/185-I/U 618430-000	A 2 guaine INTERNO	273046	50 - 185	360
IXSU-F-5131-IT01 618429-000	Monotubo INTERNO	273046	50 - 185	360
THVE 20/240-I/U 521413-000	A 2 guaine INTERNO	273048	240	360
IXSU-F-5151-IT01 897524-000	Monotubo INTERNO	273049	400 - 630	360
THVE 20/185-E/U 365891-000	A 2 guaine ESTERNO	273065	50 - 185	450
OXSU-F-5131-IT01 365890-000	Monotubo ESTERNO	273065	50 - 185	450



**CAVO ISOLATO IN CARTA IMPREGNATA DI MISCELA STABILIZZATA
([A] RC1HLRX 12/20 KV)**

Prodotto Cod.Art.	Tipo	Matricola Enel	Sezione conduttore (mm ²)	L (mm)
THVP 20/240-I/U 252214-000	INTERNO	273042	50 - 240	370
THVP 20/240-E/U-N1 145110-000	ESTERNO	273083	50 - 240	600

Tabelle Enel: DJ 4453 • DJ 4473
Omologazione Enel: DJ 4854 • DJ 4851
Cavo unipolare carta piombo



**CAVO ESTRUSO PER POSA INTERRATA CON SCHERMO
A TUBO D'ALLUMINIO (ARE4H5EX 12/20 KV)**

Prodotto Cod.Art.	Tipo	Matricola Enel	Sezione conduttore (mm ²)	Ø (mm) isolante		L (mm)
				min	max	
IXSU-F-5131-IT04 124400-TEC	INTERNO	273040	70 - 185	19	27	350
OXSU-F-5131-IT03 124500-TEC	ESTERNO	273064	70 - 185	19	27	450

Tabelle Enel: DJ4456/6 • DJ4476/7
Omologazione Enel: DJ4853
Cavo unipolare estruso tubo AL

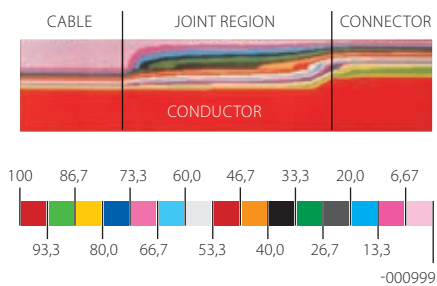


★ **VANTAGGI**

- **Immediatamente energizzabili**
- **Veloci nel confezionamento**
- **Semplici e affidabili** non richiedono manodopera particolare
- **Ottimale distribuzione del campo elettrico**
- **Installabili in tutte le condizioni ambientali**
- **Senza scadenza**



VOLTAGE DISTRIBUTION (PERCENT)
HEAT-SHRINKABLE JOINT



GIUNZIONI TERMORESTRINGENTI

La preparazione dei cavi e la tecnica di installazione per i giunti di media tensione sono identiche a quelle delle terminazioni; anche il cavo carta impregnata di miscela non migrante fino a 36 kV utilizza il medesimo disegno di base. In questo modo il sistema termoretraibile stabilisce nuovi traguardi circa l'efficacia, l'affidabilità e la semplicità nell'installazione sul cavo. Le prestazioni e la facilità di installazione dei materiali termoretraibili non risentono di stoccaggi anche lunghi e in condizioni ambientali avverse. Un ridotto numero di "kit" per tipo di cavo copre tutta la gamma di sezioni, permette l'utilizzo di qualunque tipo di connettore, indipendentemente dal tipo di conduttore (rotondo o settoriale) e dei differenti schermi.

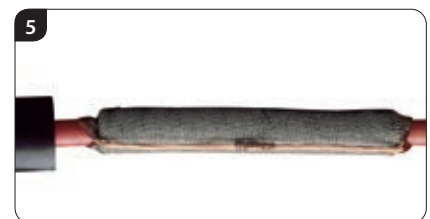
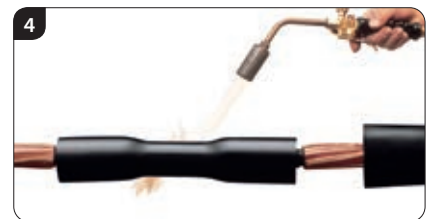
DISTRIBUZIONE DEL CAMPO ELETTRICO

Al taglio dello schermo cavo, il campo elettrico è controllato da un materiale già sperimentato nelle terminazioni: il tubo di controllo del gradiente elettrico. Questo tubo è in materiale isolante a impedenza non lineare, in grado di controllare il campo elettrico sia alla fine dello schermo cavo, sia sul connettore metallico. Allo stesso modo delle terminazioni, grazie ai componenti termoretraibili, la gamma di giunti comprende praticamente la totalità delle configurazioni dei cavi esistenti, così come i giunti misti tra differenti tipologie di cavo. Le referenze dei kit che appaiono sulle tabelle di selezione sono quelle di maggiore utilizzo per gli installatori in tutto il territorio nazionale, per applicazioni per cavi fino a 36 kV. Nei casi non descritti, qualunque sia il tipo di cavo, si prega di consultare Raytech.

COME IDENTIFICARE E ORDINARE GLI ACCESSORI COMPLEMENTARI

Accessorio	Sigla da aggiungere al codice prodotto	Esempio
Connettori in rame	-C + sezione conduttore	GHVE 20/185-C95
Connettori in alluminio	-CA + sezione conduttore	GHVE 20/185-CA95
Connettori a prerottura	-CPR + sezione conduttore	GHVE 20/185-CPR95

SEQUENZA DI INSTALLAZIONE



GIUNTI TERMORESTRINGENTI UNIPOLARI

Per cavi a isolante estruso e cavi isolati in carta impregnata.

Grande affidabilità e superiori caratteristiche elettriche, meccaniche e di sigillatura, fanno di questi giunti la soluzione ideale per ogni tipo di cavo e di installazione. I kit dei giunti unipolari sono composti da 1 giunto unipolare, e non contengono i connettori.

PER CAVI A ISOLANTE ESTRUSO CON SCHERMO A FILI DI RAME

([A]RG7H1R[X], [A]RE4H1E[X], [A]RG7H1M1[X])

Prodotto	Cod.Art.	U _{max} (kV)	Conduttori di sezione da (mm ²) a (mm ²)		L max (mm)	D max (mm)
GHVE 15/50-1	153003-000	7,2 - 17,5	25	50	700	75
GHVE 15/300-1	442803-000	7,2 - 17,5	70	300	700	80
GHVE 15/630-1	357174-000	7,2 - 17,5	400	630	1000	100
GHVE 20/240-1	623051-000	24	25	240	700	80
GHVE 20/630-1	GHVE20/630-1	24	240	630	1000	100
GHVE 30/240-1	GHVE30/240-1	36	35	240	1000	90
GHVE 30/500-1	GHVE30/500-1	36	300	500	1000	100

PER CAVI A ISOLANTE ESTRUSO CON SCHERMO A TUBO DI ALLUMINIO TIPO

([A]RG7H1R[X], [A]RE4H1E[X], [A]RG7H1M1[X])

Prodotto	Cod.Art.	U _{max} (kV)	Conduttori di sezione da (mm ²) a (mm ²)		L max (mm)	D max (mm)
GHVE 15/50-1-H5	GHVE15/50-1-H5	17,5	25	50	700	75
GHVE 15/300-1-H5	GHVE15/300-1-H5	17,5	50	300	700	80
GHVE 15/630-1-H5	GHVE15/630-1-H5	17,5	400	630	1000	100
GHVE 20/240-1-H5	GHVE20/240-1-H5	24	25	240	700	80
GHVE 20/630-1-H5	GHVE20/630-1-H5	24	240	630	1000	100
GHVE 30/240-1-H5	GHVE30/240-1-H5	36	35	240	1000	90
GHVE 30/500-1-H5	GHVE30/500-1-H5	36	300	500	1000	100

PER CAVI A ISOLANTE ESTRUSO ARMATI A FILI DI ALLUMINIO

([A]RG7H1RFR[X], [A]RE4H1EFE[X])

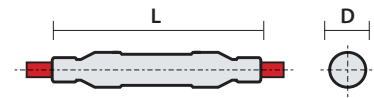
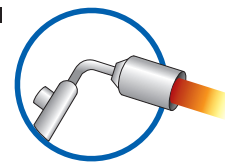
Prodotto	Cod.Art.	U _{max} (kV)	Conduttori di sezione da (mm ²) a (mm ²)		L max (mm)	D max (mm)
GHVE 20/240-1-ARM	623052-000	24	25	240	1700	80
GHVE 20/630-1-ARM	GHVE20/630-1-ARM	24	240	630	1700	100
GHVE 30/240-1-ARM	GHVE30/240-1-ARM	36	35	240	1850	100
GHVE 30/500-1-ARM	GHVE30/500-1-ARM	36	300	500	1850	110

PER CAVI ISOLATI IN CARTA IMPREGNATA IN MISCELA

([A]RC1HLR[X])

Prodotto	Cod.Art.	U _{max} (kV)	Conduttori di sezione da (mm ²) a (mm ²)		L max (mm)	D max (mm)
GHVP 20/70-1	190901-000	24	35	70	1000	75
GHVP 20/240-1	GHVP20/240-1	24	50	240	1000	75
GHVP 20/400-1	861101-000	24	300	400	1000	80

I corredi non contengono i connettori che possono essere richiesti separatamente.

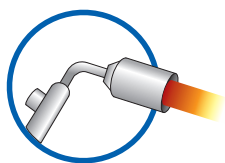


Prestazioni elettriche:

CEI 20-24 • HD 629-1 • HD 629-2



Per accessori complementari vedere pag. 198

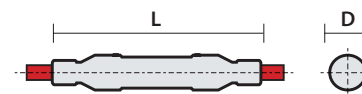
**Prestazioni elettriche:**

CEI 20-24 • HD 629-1 • HD 629-2

Gli accessori per cavi a norma CPR tipo RG26H1M16 sono adatti per

- Cavi con conduttori di rame
- Guaina termoplastica speciale
- Schermo a fili di rame rosso
- Isolante in gomma ad alto modulo

GIUNTI TERMORESTRINGENTI UNIPOLARI



Per cavi CPR RG26H1M16 12/20 kV (U_{max} 24 kV)

Prodotto Cod.Art.	U _{max} (kV)	∅ sull'isolante (mm)	∅ sulla guaina esterna (mm)	Sezione conduttore (mm ²)	L max (mm)	D max (mm)
GHVE 20/240-1 623051-000	24	17	26	25	700	80
		17	27	35	700	80
		18	28	50	700	80
		19	29	70	700	80
		20,6	30	95	700	80
		22	32	120	700	80
		23,7	34	150	700	80
		25	36	185	700	80
GHVE 20/630-1 GHVE20/630-1	24	27,8	39	240	1000	100
		30,8	43	300	1000	100
		33	46	400	1000	100
		37	49	500	1000	100

Per cavi CPR RG26H1M16 18/30 kV (U_{max} 36 kV)

Prodotto Cod.Art.	U _{max} (kV)	∅ sull'isolante (mm)	∅ sulla guaina esterna (mm)	Sezione conduttore (mm ²)	L max (mm)	D max (mm)
GHVE 30/240-1 GHVE30/240-1	36	25,6	32	35	1000	90
		25	35	50	1000	90
		25	36	70	1000	90
		26	37	95	1000	90
		27	38	120	1000	90
		28,2	39	150	1000	90
		29,2	41	185	1000	90
		31,5	43	240	1000	90
GHVE 30/500-1 GHVE30/500-1	36	34,4	46	300	1000	100
		37	48	400	1000	100
		41	52	500	1000	100

TEMPERATURE

105°C
Temperatura di esercizio

140°C
Temperatura MAX di sovraccarico

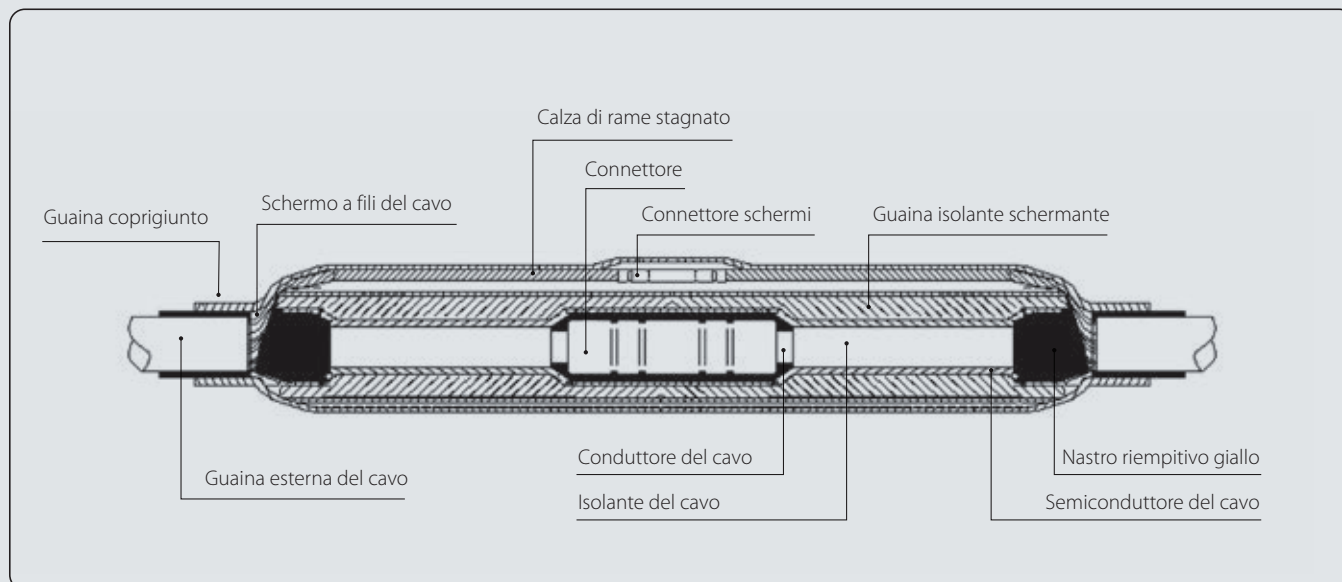
300°C
Temperatura di corto circuito

★ VANTAGGI

- **Immediatamente energizzabili**
- **Veloci nel confezionamento**
- **Semplici e affidabili** non richiedono manodopera particolare
- **Ottimale distribuzione del campo elettrico**
- **Installabili in tutte le condizioni ambientali**
- **Senza scadenza**

GIUNTO UNIPOLARE 12/20 KV

ISTRUZIONE TIPICA



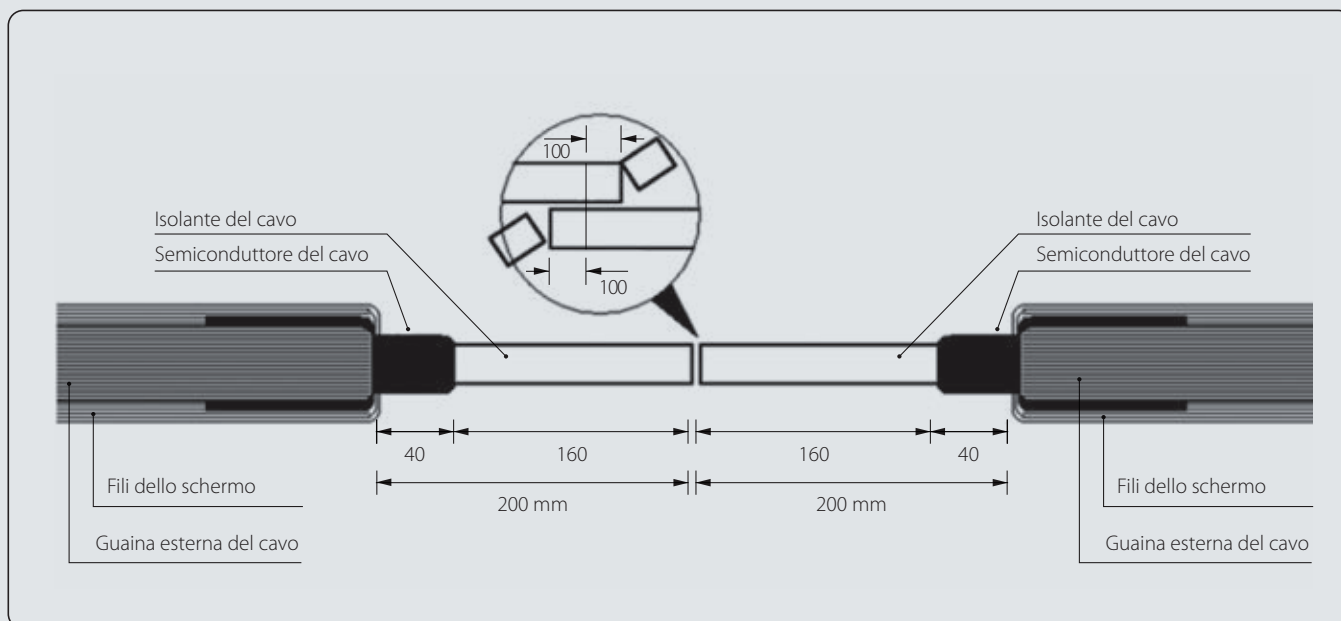
OPERAZIONI PRELIMINARI

- 1** Controllare che la confezione da utilizzare sia adatta per il tipo di cavo.
- 2** È possibile che alcuni componenti o procedure di installazione siano stati migliorati dal vostro ultimo utilizzo del prodotto.
- 3** Leggere e seguire attentamente le seguenti fasi illustrate nelle presenti istruzioni per il montaggio.

ISTRUZIONI GENERALI

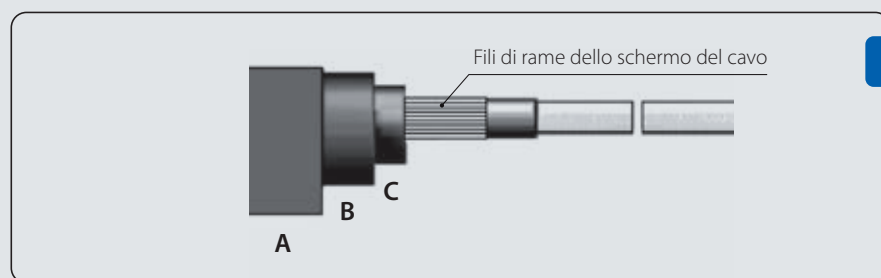
- 1** Usare una torcia a propano (preferibilmente) o a butano.
- 2** Regolare la torcia in modo da ottenere una fiamma morbida blu con l'estremità gialla.
- 3** Evitare di usare unafiamma blu concentrata.
- 4** Orientare la torcia nella direzione in cui si procede al restringimento in modo da preriscaldare la guaina.
- 5** Tenere la fiamma in continuo movimento per evitare di bruciare localmente il materiale.
- 6** Pulire e sgrassare tutte le parti che verranno in contatto con il sigillante.
- 7** Se il tubo risulta più lungo di quanto necessario procedere con un coltello molto affilato al taglio senza lasciare sbavature.
- 8** Iniziare a restringere la guaina come raccomandato nelle istruzioni.
- 9** Assicurarsi che la guaina si restringa uniformemente tutt'intorno prima di procedere lungo il cavo.
- 10** La guaina, a restringimento ultimato, deve presentare una superficie liscia e priva di grinze e i contorni delle parti ricoperte devono apparire ben definiti.

1) PREPARAZIONE DEI CAVI

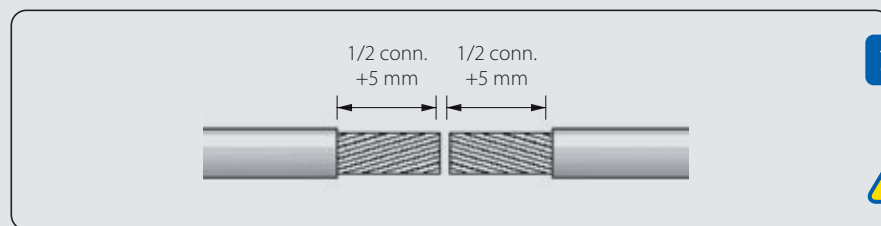


- 1** Sormontare i cavi e segnare la mezzeria del giunto sulla guaina in PVC. Segnare i cavi a 100 mm dalla mezzeria verso le estremità e tagliare le eccedenze come indicato nella figura sovrastante.
- 2** Rimuovere le guaine esterne dalle teste dei cavi per 300 mm.
- 3** Pulire e sgrassare con adeguato solvente le guaine esterne rimaste per 200 mm.
- 4** Rimuovere i nastri protettivi di plastica ed il nastro equalizzatore di rame fino al taglio guaina esterna.
- 5** Ripiegare i fili di rame dello schermo sulle guaine esterne e fissarli provvisoriamente con un giro di nastro PVC.
- 6** Tagliare completamente le teste dei cavi sulla linea di mezzeria, a 200 mm dai tagli delle guaine esterne precedentemente effettuati.
- 7** Segnare le linee di taglio degli schermi semiconduttivi esterni dei cavi a 40 mm dalle estremità delle guaine esterne.
- 8** Rimuovere gli schermi semiconduttori dalle anime dei cavi secondo le quote in figura.
- 9** Sgrassare, pulire ed eliminare qualsiasi impurità o traccia di semiconduttore dalla superficie degli isolanti esposti.

2) COMPLETAMENTO DELLA GIUNZIONE



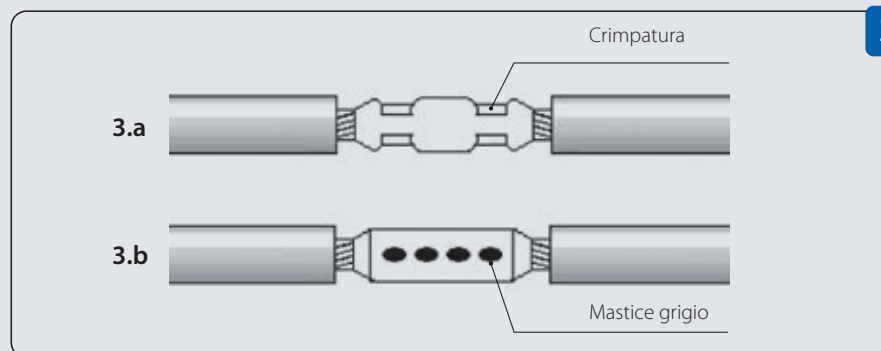
- 1** Preinfilare lungo uno dei due cavi da giuntare il set completo delle guaine termorestringenti e parcheggiarle sulla guaina esterna di PVC.
- A.** Guaina per il controllo del campo elettrico
 - B.** Guaina isolante - schermante
 - C.** Guaina esterna autosigillante



- 2** Rimuovere l'isolante e lo strato semiconduttore interno dei cavi per una lunghezza pari a metà connettore + 5 mm.



LUNGHEZZA MAX connettore: 176 mm

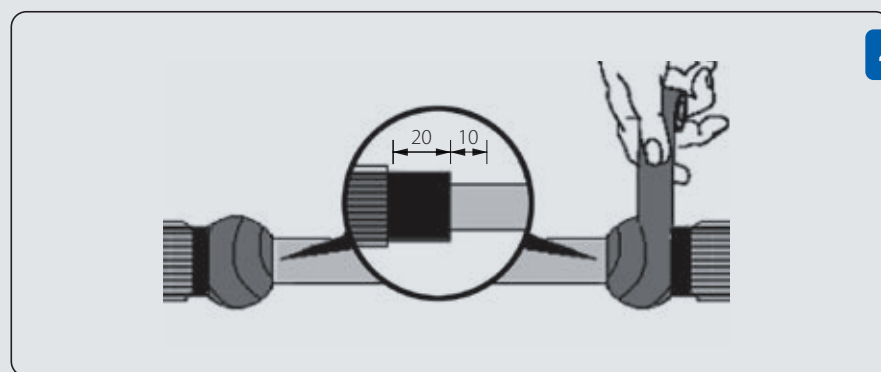


- 3** Installare il connettore con l'attrezzatura di normale dotazione.

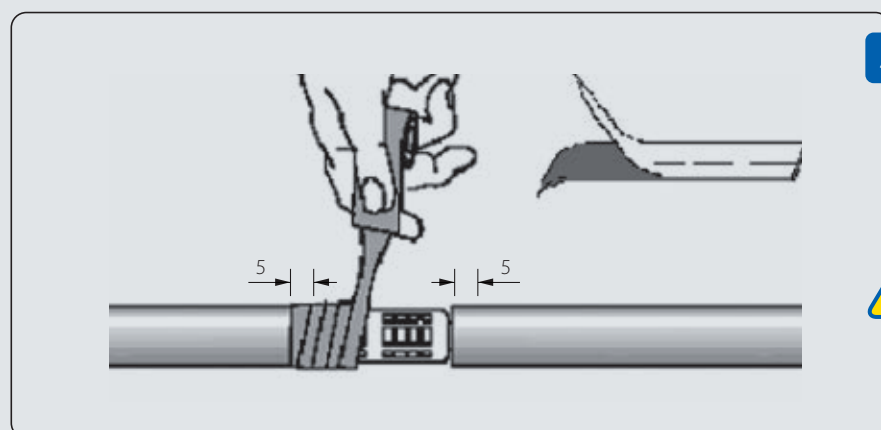
3.a - Connettore in rame o in alluminio o a punzonatura rotonda o esagonale: Rimuovere e limare eventuali punte o bave metalliche sul connettore.

3.b - Connettore in alluminio a punzonatura profonda:

Riempire gli alveoli di punzonatura con il mastice grigio a corredo del connettore. Pulire e sgrassare il connettore installato.



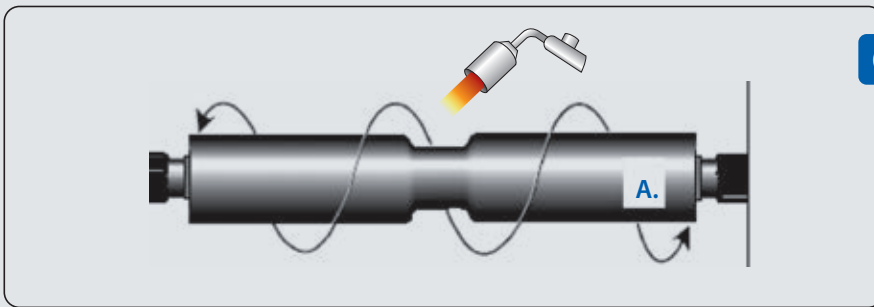
- 4** Pulire e sgrassare con uno straccio pulito imbevuto di adeguato solvente gli isolanti dei cavi facendo attenzione a non trascinare tracce degli strati semiconduttori su di essi. Rimuovere le carte protettive dei nastri riempitivi gialli corti ed applicarli per 20 mm sul semiconduttore e 10 mm sull'isolante, come illustrato a lato, stirandoli con una tensione tale da ridurre a metà la loro larghezza originale, per colmare il gradino tra strato semiconduttore ed isolante.



- 5** Applicare i nastri riempitivi gialli lunghi tutto il connettore sormontando gli isolantiper 5 mm, con tensione tale da ridurre la sua larghezza a metà di quella originale esortanto 50% così da colmare completamente le gole tra quest'ultimo e gli isolanti come da illustrazione.

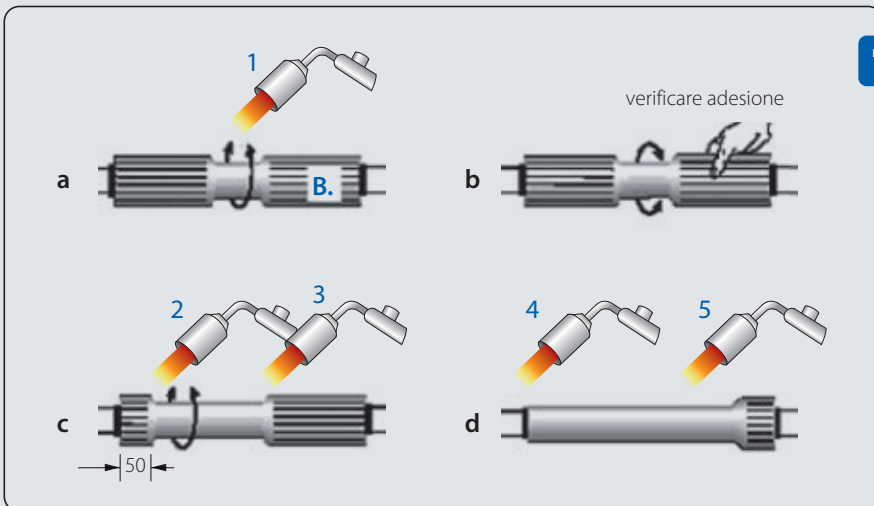


ATTENZIONE: non utilizzare troppo nastro. Il diametro finale sulla nastatura dovrà risultare leggermente superiore a quello del connettore o dell'isolante del cavo, quale dei due sia maggiore.



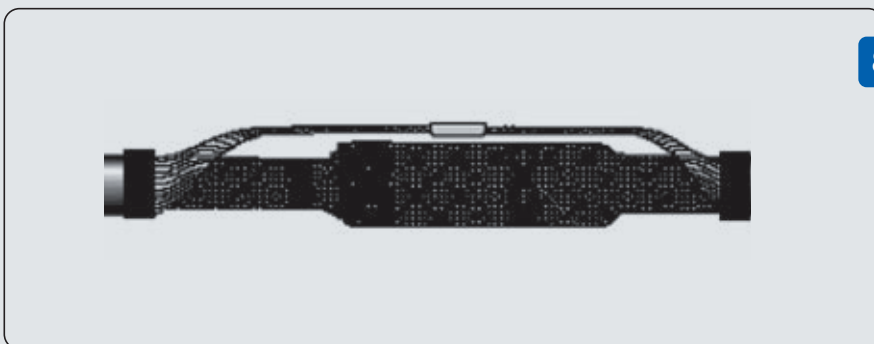
6

Posizionare la guaina per il controllo del campo elettrico centralmente sull'area di giunzione e procedere alla termorestrizione partendo dal centro verso le estremità, secondo quanto illustrato a lato.



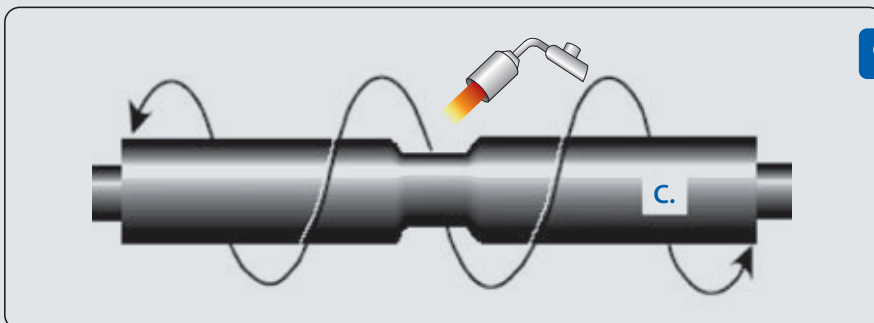
7

Posizionare la guaina isolante - schermante centralmente su quella di controllo del campo elettrico appena installata e termorestringerla seguendo rigorosamente la sequenza numerica a lato illustrata. Ristretto il centro guaina verificare l'adesione al cavo torcendo leggermente un'estremità; l'estremità opposta non deve spostarsi. A restringimento completato, la superficie della guaina dovrà risultare completamente liscia e priva di grinze.



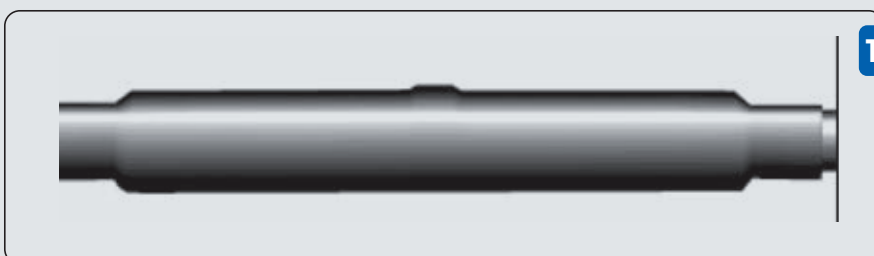
8

Avvolgere tutt'attorno all'area compresa tra le guaine esterne dei cavi una passata di calza di rame stagnato con sormonto 50% e fissarla con intreccio su se stessa. Riportare i fili di rame dello schermo al centro della giunzione, formarli a treccia e collegarli fra loro mediante un idoneo connettore. Ripiegare, se necessario, le estremità dei fili allo scopo di adattare la loro sezione a quella del connettore.



9

Abradere con tela abrasiva e pulire con adeguato solvente le estremità delle guaine esterne dei cavi per 200 mm. Centrare sull'area di giunzione la guaina esterna autosigillante. Procedere alla termorestrizione partendo dal centro verso le estremità.



10

La giunzione ora completa può essere immediatamente energizzata.

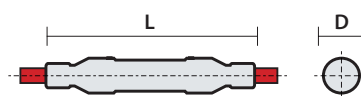
● Attendere il completo raffreddamento prima di sottoporla a sforzi meccanici.

✗ Non disperdere i materiali di scarto nell'ambiente.

GIUNTI TERMORESTRINGENTI TRIPOLARI

Per cavi ad isolante estruso e cavi isolati.

Grande affidabilità e superiori caratteristiche elettriche, meccaniche e di sigillatura, fanno di questi giunti la soluzione ideale per ogni tipo di cavo e di installazione. I kit dei giunti tripolari sono composti da 1 giunto tripolare, e non contengono i connettori.



PER CAVI AD ISOLANTE ESTRUSO ([A]RG7H1OR, [A]RE4H1OR)

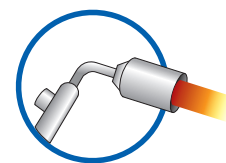
Prodotto	Cod.Art.	U _{max} (kV)	Conduttori di sezione da (mm ²) a (mm ²)		L max (mm)	D max (mm)
GHVE 15/50-3	545116-000	7,2 - 17,5	25	50	1500	105
GHVE 15/300-3	251291-000	7,2 - 17,5	70	300	1500	110
GHVE 15/630-3	GHVE15/630-3	7,2 - 17,5	400	630	1600	130
GHVE 20/240-3	708732-000	24	25	240	1500	110
GHVE 20/630-3	GHVE20/630-3	24	300	630	1600	140
GHVE 30/240-3	GHVE30/240-3	36	50	240	1800	120
GHVE 30/300-3	GHVE30/300-3	36	300		1900	150

PER CAVI ARMATI A ISOLANTE ESTRUSO CON CONTINUITÀ GALVANICA DELL'ARMATURA

Prodotto	Cod.Art.	U _{max} (kV)	Conduttori di sezione da (mm ²) a (mm ²)		L max (mm)	D max (mm)
GHVE 15/50-ARM	155000-001	7,2 - 17,5	25	50	1500	75
GHVE 15/300-ARM	153000-001	7,2 - 17,5	70	300	1500	110
GHVE 15/630-ARM	GHVE15/630-ARM	7,2 - 17,5	400	630	1600	130
GHVE 20/240-ARM	202400-001	24	25	240	1500	110
GHVE 20/630-ARM	GHVE20/630-ARM	24	300	630	1600	140
GHVE 30/240-ARM	GHVE30/240-ARM	36	50	240	1800	120
GHVE 30/300-ARM	GHVE30/300-ARM	36	300		1900	150

PER CAVI ISOLATI IN CARTA IMPREGNATA IN MISCELA ([A]RC1HLOR A 3 PIOMBI)

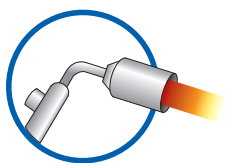
Prodotto	Cod.Art.	U _{max} (kV)	Conduttori di sezione da (mm ²) a (mm ²)		L max (mm)	D max (mm)
GHVP 20/70-3	056242-000	24	35	70	1600	130
GHVP 20/240-3	843918-000	24	95	240	1600	140
GHVP 20/400-3	741685-000	24	300	400	1600	150



Prestazioni elettriche:

CEI 20-24 • CEI 20-62/2 • HD 629-1



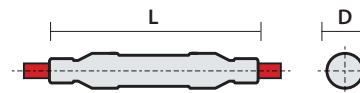


Prestazioni elettriche:

CEI 20-24 • CEI 20-62/2
HD 629-1 • HD 629-2



GIUNTI DI TRANSIZIONE TRA CAVI UNIPOLARI



TRA CAVI UNIPOLARI AD ISOLANTE ESTRUSO E IN CARTA IMPREGNATA PER POSA INTERRATA (RISPETTIVAMENTE [A]RG7H1R[X] E [A]RC1HLRX)

Prodotto Cod.Art.	U _{max} (kV)	Sezione conduttore (mm ²)		Matricola Enel
		cavo carta	cavo estruso	
GHVE 20/25-1-T 202500-000	24		25	-
GHVE 20/240-1-T GHVE20/240-1-T	24	50 - 240	35 - 185	271074
GHVE 20/400-1-T 250499-000	24		240 - 400	-

TRA CAVI UNIPOLARI AD ISOLANTE ESTRUSO PER POSA AEREA E IN CARTA IMPREGNATA (RISPETTIVAMENTE [A]RC1HLRX E ARG7H5EXY)

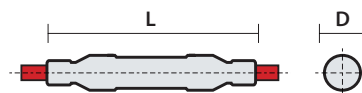
Prodotto Cod.Art.	U _{max} (kV)	Sezione conduttore (mm ²)		Matricola Enel
		cavo carta	cavo estruso	
GHVE 20/240-1-TE GHVE20/240-1-TE	24	50 - 240	35 - 150	270118

TRA CAVI UNIPOLARI AD ISOLANTE ESTRUSO PER POSA INTERRATA E POSA AEREA (RISPETTIVAMENTE [ARG7H1R[X] O [A]RG7H1M1 E ARG7H5EXY)

Prodotto Cod.Art.	U _{max} (kV)	Conduttori di sezione		L max (mm)	D max (mm)
		da (mm ²)	a (mm ²)		
GHVE 20/240-1X-TE GHVE20/240-1X-TE	24	25	240	1000	75

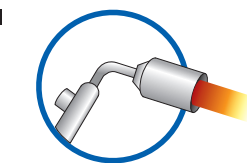
GIUNTI DI TRANSIZIONE TRA CAVI MULTIPOLARI

I kit dei giunti di transizione tripolari sono composti da 1 giunto tripolare, e non contengono i connettori.



TRA CAVI TRIPOLARI IN CARTA IMPREGNATA E TRE CAVI UNIPOLARI DI TIPO ESTRUSO (RISPETTIVAMENTE [A]RC1HLOR E [A]RG7H1R[X])

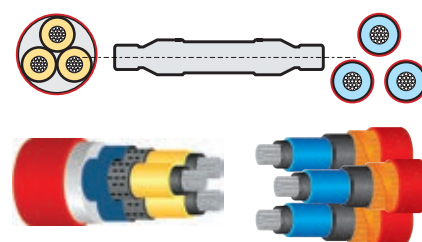
Prodotto Cod.Art.	U _{max} (kV)	Sezione conduttore (mm ²) cavo carta	Sezione conduttore (mm ²) cavo estruso
GHVT 20/25-1X-3H 202020-000	24	25	25
GHVT 20/240-1X-3H 202019-000	24	50 - 240	35 - 185
GHVT 20/400-1X-3H 202021-000	24	300 - 400	240 - 400



Prestazioni elettriche:

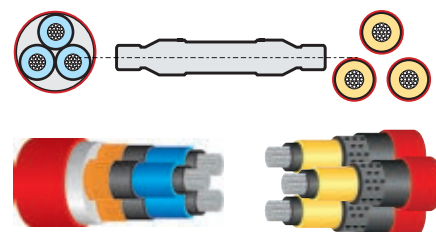
CEI 20-24 • CEI 20-62/2

HD 629-1 • HD 629-2



TRA CAVI TRIPOLARI ESTRUSI E TRE CAVI UNIPOLARI IN CARTA IMPREGNATA (RISPETTIVAMENTE [A]RG7H10R E [A]RC1HLRX)

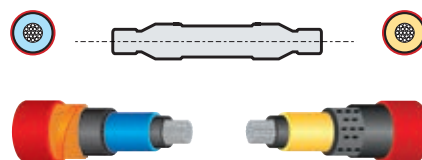
Prodotto Cod.Art.	U _{max} (kV)	Sezione conduttore (mm ²) cavo carta	Sezione conduttore (mm ²) cavo estruso
GHVT 20/70-3X-1H on request 1	24	25	70
GHVT 20/240-3X-1H on request 2	24	95	240
GHVT 20/400-3X-1H on request 3	24	300	400



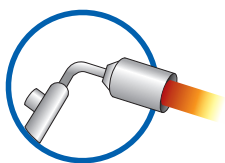
PER CAVI UNIPOLARI E MULTIPOLARI A INTERRUZIONE SCHERMI PER LA SEPARAZIONE DELLE RETI DI TERRA

Sono disponibili giunzioni unipolari e tripolari, sia su cavo estruso sia su cavo isolato in carta impregnata, anche cinturato e di transizione, che consentono la separazione galvanica tra gli schermi quando i cavi giuntati sono connessi a due differenti reti di terra.

Prodotto Cod.Art.	Tipo di cavo	U _{max} (kV)	Conduttori di sezione da (mm ²) a (mm ²)		L max (mm)	D max (mm)
GHVP 20/240-1-IS 159852-INT	(A)RC4HLR(X)	24	50	240	1000	75
GHVE 20/240-1-IS 20GHIS-TEC	(A)GR7H1R(X)	24	50	240	1000	75
GHVE 20/150-1-IS 080799-TEC	ARG7H5EXY	24	35	150	1000	75



Per accessori complementari vedere pag. 198



Prestazioni elettriche:

CEI 20-24 • CEI 20-62/2
HD 629-1 • HD 629-2

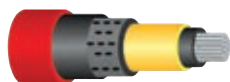
Tabelle Enel: DJ 4376
Omologazione Enel: DJ 4853 • DJ 4854



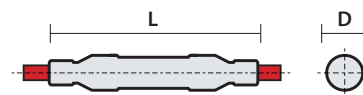
Tabelle Enel: DJ 4376
Omologazione Enel: DJ 4853 • DJ 4854



Tabelle Enel: DJ 4373
Omologazione Enel: DJ 4851 • DJ 4854



GIUNTI TERMORESTRINGENTI UNIPOLARI OMOLOGATI ENEL



PER CAVI A ISOLANTE ESTRUSO ([A]RG7H1RX 12/20 KV SCHERMO A FILI DI RAME/GUAINA ESTERNA IN PVC)

Prodotto Cod.Art.	U _{max} (kV)	Conduttori di sezione da (mm ²) a (mm ²)		L max (mm)	Matricola Enel
GHVE 20/185 - 1/U 512605-000	24	50	185	700	271071

PER CAVI AEREI A FUNE PORTANTE (ARG7H5EXY 12/20 KV SCHERMO A TUBO DI ALLUMINIO/GUAINA ESTERNA IN PE)

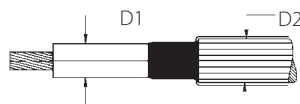
Prodotto Cod.Art.	U _{max} (kV)	Conduttori di sezione da (mm ²) a (mm ²)		L max (mm)	Matricola Enel
GHVE 20/150 - 1/U 478596-000	24	35	150	700	271072

PER CAVI ISOLATI CON CARTA IMPREGNATA (RC4HLRX CON CONDUTTORI IN RAME da 50 a 150 mm² e ARC4HLRX CON CONDUTTORI ALLUMINIO da 95 a 240 mm²)

Prodotto Cod.Art.	U _{max} (kV)	Conduttori di sezione da (mm ²) a (mm ²)		L max (mm)	Matricola Enel
GHVP 20/150 - 1/U 085563-000	17,5 e 24	50	150	1000	-
GHVP 20/240 - 1/U 573299-000	17,5 e 24	95	240	1000	271042

TERMINALI TERMORESTRINGENTI ALTA TENSIONE (UMAX 52 KV)

Il kit contiene un numero limitato di componenti con con durata illimitata alle normali condizioni di immagazzinamento. Due kit base coprono sostanzialmente tutte le possibili sezioni dei cavi, con il vantaggio di tenere uno stock ridotto ed efficace. La leggerezza ed il volume limitato dei kit facilitano la loro manipolazione ed il trasporto. Non è richiesto un particolare addestramento aggiuntivo. L'installazione semplice porta a risultati sicuri.



PER INTERNO		Tensione Umax (kV)	Ø D1 isolante (mm)	Ø D2 max. esterno (mm)
Prodotto	Cod.Art.			
THVE 45/A-I	THVE45/A-I	52	30 - 45	60

PER ESTERNO		Tensione Umax (kV)	Ø D1 isolante (mm)	Ø D2 max. esterno (mm)
Prodotto	Cod.Art.			
THVE 45/A-E	THVE45/A-E	52	30 - 45	60

Nella richiesta indicare sempre la sezione del cavo, la sua formazione ed il diametro sull'isolante. Contattare Raytech per la scelta dell'accessorio.

★ VANTAGGI

- **Durata illimitata** alle normali condizioni di immagazzinamento
- **Stock ridotto ed efficace**
- **Facilità di manipolazione e trasporto**
- **Non è richiesto** particolare addestramento aggiuntivo
- **Installazione semplice** con risultati sicuri





MEDIA TENSIONE
SCONNETTIBILI
NASTRI
GUAINE





Conformità alle norme

CEI 20-62/1 - Cenelec HD 629.1 S2

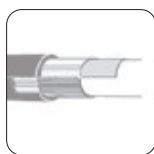
Composizione del kit:

Tre terminazioni unipolari

TERMINAZIONI SCONNETTIBILI A CONO ESTERNO CON SPINA DI CONTATTO IN=250 A

Sconnettibili per cavi MT a campo radiale estrusi, per tensioni fino a **12/20 (24) kV**.

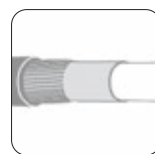
Terminazioni unipolari sconnettibili con spina di contatto In=250 A a squadra o dritti per cavo estruso. Il rivestimento esterno in gomma semiconduttiva protegge il personale da folgorazioni. Ogni terminale è testato in fabbrica prima di essere spedito, con prova di tenuta dielettrica e misura delle scariche parziali.



Per cavi con schermo in alluminio contattare Raytech.



Disponibile kit per schermo a nastri. Aggiungere "A" alla fine del "Codice prodotto".



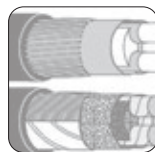
Kit di connessione per schermo a fili incluso.



Per uso con altri tipi di cavo contattare Raytech.



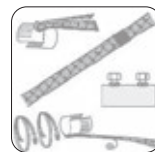
Disponibile kit per cavi tripolari. Ordinare kit "TK." Vedi tabella.



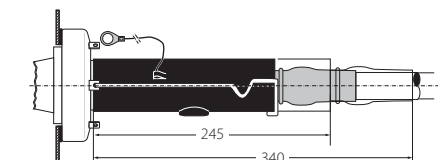
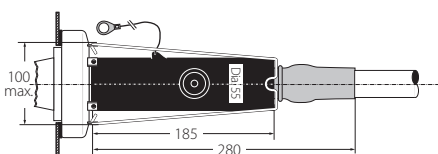
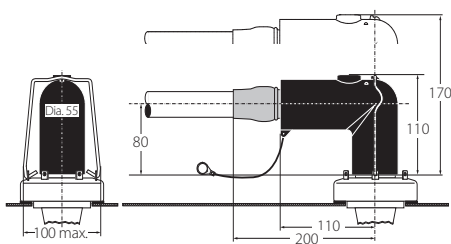
Disponibili diversi sistemi di messa a terra dell'armatura, contattare Raytech.



Disponibili diversi tipi di capicorda.



Disponibili diversi sistemi di messa a terra dello schermo, contattare Raytech.



TERMINALE SCONNETTIBILE INTERFACCIA "A" 24KV - 250 A

A SQUADRA

Prodotto	Cod.Art.	Tensione Umax (kV)	Range Ø isolamento cavo (mm)	Range sezione capocorda meccanico rame/alluminio (mm²)
250 RTS-20/A-3	250RTS20/A-3	24	13,0 - 21,0	25 - 95
250 RTS-20/B-3	250RTS20/B-3		17,5 - 25,0	25 - 95
250 RTS-20/C-3	250RTS20/C-3		21,5 - 28,5	95 - 150

DRITTO

Prodotto	Cod.Art.	Tensione Umax (kV)	Range diametro isolamento cavo (mm)	Range sezione capocorda meccanico rame/alluminio (mm²)
250 RTD-20/A-3	250RTD20/A-3	24	13,0 - 21,0	25 - 95
250 RTD-20/B-3	250RTD20/B-3		17,5 - 25,0	25 - 95
250 RTD-20/C-3	250RTD20/C-3		21,5 - 28,5	95 - 150

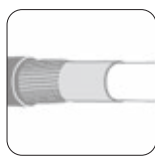
TERMINAZIONI SCONNETTIBILI A CONO ESTERNO CON VITE DI CONTATTO IN=630 A

Sconnettibili per cavi MT a campo radiale estrusi,
per tensioni fino a **19/33 (36) kV**.

Terminazioni unipolari sconnettibili In=630 A per cavo estruso. Il rivestimento esterno in gomma semiconduttiva protegge il personale da folgorazioni. Ogni terminale è testato in fabbrica prima di essere spedito, con prova di tenuta dielettrica e misura delle scariche parziali.



Disponibile kit per schermo a nastri. Aggiungere "A" alla fine del "Codice prodotto".



Kit di connessione per schermo a fili incluso.



Disponibile kit per cavi tripolari. Ordinare kit "TK." Vedi tabella.



Per uso in ambienti potenzialmente esplosivi (12kV max.) Ordinare: -ATEX.



Disponibili diversi tipi di capicorda.



Disponibili diversi sistemi di messa a terra dello schermo, contattare Raytech.

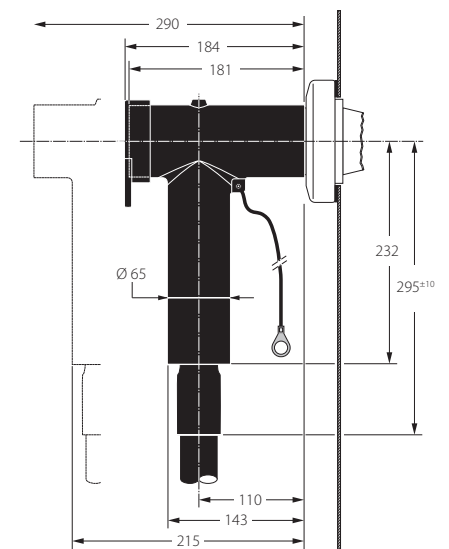
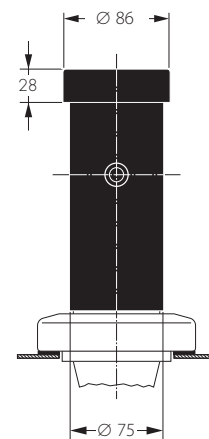


Conformità alle norme

CEI 20-62/1 - Cenelec HD 629 .1 S2

Composizione del kit:

Tre terminazioni unipolari



TERMINALE SCONNETTIBILE INTERFACCIA "C" COMPATTO 24/36KV - 630 A

Prodotto	Cod.Art.	Tensione Umax (kV)	Range Ø isolamento cavo (mm)	Range sezione capocorda meccanico rame/alluminio (mm ²)
630 RTT-20/A-3-C95	630RTT20/A-3-C95	24	12,0 - 19,0	16 - 95
630 RTT-20/B-3-C95	630RTT20/B-3-C95		16,0 - 26,5	16 - 95
630 RTT-20/C-3-C240	630RTT20/C3-C240		19,0 - 32,6	95 - 240
630 RTT-20/D-3-C300	630RTT20/D3-C300		28,5 - 37,5	120 - 300
630 RTO-20/A-3-C400	630RTO20/A3-C400		28,5 - 37,5	185 - 400
630 RTO-20/B-3-C400	630RTO20/B3-C400		34,0 - 42,5	185 - 400
630 RTO-20/C-3-C630	630RTO20/C3-C630		39,0 - 48,5	400 - 630
630 RTO-20/D-3-C630	630RTO20/D3-C630		45,5 - 56,0	400 - 630
630 RTT-30/A-3-C95	630RTT30/A-3-C95	36	19,0 - 32,6	16 - 95
630 RTT-30/B-3-C240	630RTT30/B3-C240		22,0 - 34,6	95 - 240
630 RTT-30/C-3-C300	630RTT30/C3-C300		28,5 - 37,5	120 - 300
630 RTO-30/A-3-C400	630RTO30/A3-C400		28,5 - 37,5	185 - 400
630 RTO-30/B-3-C400	630RTO30/B3-C400		34,0 - 42,5	185 - 400
630 RTO-30/C-3-C630	630RTO30/C3-C630		39,0 - 48,5	400 - 630
630 RTO-30/D-3-C630	630RTO30/D3-C630		45,5 - 56,0	400 - 630



GUAINE TERMORESTRINGENTI

Guaine per l'isolamento delle sbarre all'interno di cabine elettriche, o all'aperto in cabine primarie o secondarie.

Applicazione

Le cabine elettriche primarie (AT-MT) e secondarie (MT-BT) fino a 36 kV hanno oggi dimensioni molto compatte. Le sbarre vanno isolate per evitare le scariche superficiali e corti circuiti accidentali fondamentalmente dovuti a intrusione animale. Le guaine termoretraibili per MT possono essere utilizzate su sbarre rotonde o rettangolari, di rame o d'alluminio. Sono flessibili ed elastiche, installabili su sbarre preventivamente piegate senza alcun rischio di lacerazione o di grinzatura.

Descrizione

Le guaine utilizzano un elastomero speciale reticolato per irradiazione, con un potere isolante eccezionale e un'eccellente tenuta nel tempo, anche in caso d'utilizzo continuo ad alta temperatura. Non contengono alogeni per cui non vi sono rischi di emissione di sostanze tossiche e corrosive in caso di incendio. Sono resistenti ai solventi, alla radiazione U.V., all'esposizione agli agenti atmosferici, all'impatto e alla lacerazione, quindi pienamente idonee all'utilizzo all'esterno.

Messa in opera

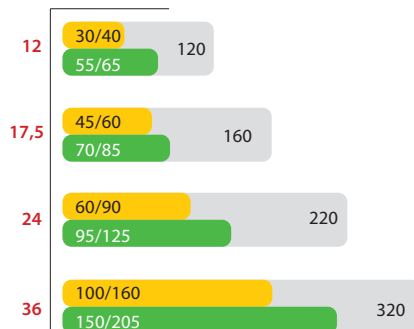
Le guaine per MT possono essere installate facilmente in fabbrica, quando si tratta di produzione in serie, utilizzando per il termorestringimento un forno. Nel cantiere, il restringimento può effettuarsi con l'aiuto di un cannello o di una torcia ad aria calda. Scaldando la guaina oltre i 120°C, questa si restringe sulla sbarra senza rischio di danneggiamento perché il materiale è reticolato e molto resistente alle temperature elevate. La grande elasticità delle guaine permette, se necessario, di piegare le sbarre, durante il montaggio della cabina elettrica, a guaina già installata.

DISTANZE CONSENTITE NEI SISTEMI A SBARRE

Distanze fase/fase e fase/terra raccomandate con sbarre isolate con guaine per MT. Studi e prove compiute sulle sbarre isolate hanno dimostrato che è possibile ridurre notevolmente gli spazi rispetto a quelli utilizzati in caso d'isolamento in aria. Lo spazio minimo ammissibile è definito dall'assenza di scariche parziali al momento della prova in corrente alternata e dalla tenuta all'impulso. I valori indicati sono applicabili a sbarre rotonde o rettangolari installate dentro cabine standard. Le forme a spigoli vivi o parallelismi di sbarre superiori a 5 m necessitano di spazi superiori.

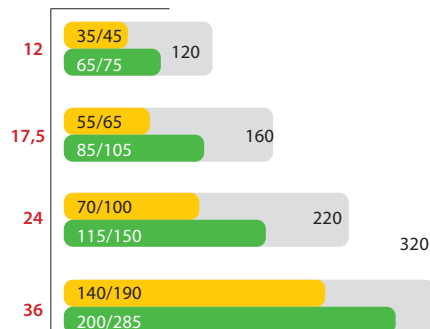
Sbarre tonde

Tensione Um (kV)



Sbarre rettangolari

Tensione Um (kV)



Spaziatura in aria secondo IEC 71-2 fase / fase (mm), fase / terra (mm)

Isolamento con BBT

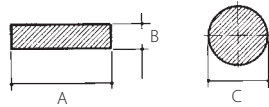
Isolamento con BPM o HVBT con sormonto di 2/3

Per informazioni maggiori riguardanti le diverse applicazioni possibili vi preghiamo contattare Raytech.

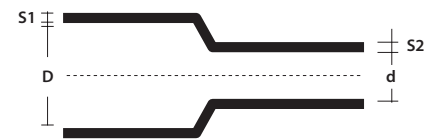
BBT

Guaina termorestringente flessibile a **forte spessore**.

Adatta per la riduzione delle distanze in aria nei quadri MT fino a 36 kV.
Distanza fase-fase ridotta a circa 1/3



Prodotto Cod.Art.	Dimensione delle sbarre di collegamento (mm)				Guaina termorestringente (mm)			
	A+B		C		D	d	S ₁	S ₂
	da	a	da	a				
BBT 40/16-A/U BBT40/16-AU	28	45	18	32	40	16	1,6	3,8
BBT 65/25-A/U BBT65/25-AU	44	69	28	47	65	25	1,6	3,9
BBT 100/40-A/U BBT100/40-AU	69	102	44	72	100	40	1,6	4,0
BBT 150/60-A/U BBT150/60-AU	102	148	65	105	150	60	1,6	4,0

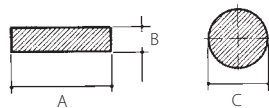


D = Ø minimo prima del restringimento
d = Ø massimo dopo il restringimento libero
S1 = spessore nominale come fornito
S2 = spessore nominale minimo dopo il restringimento libero

BPM

Guaina termorestringente flessibile a **medio spessore**.

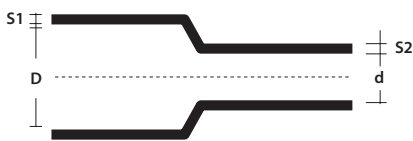
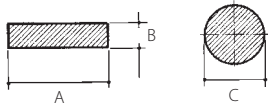
Adatta per l'ottimizzazione degli spazi nei quadri MT e per la protezione da scariche e contatti accidentali per sistemi fino a 24 kV. Distanza fase-fase ridotta a circa 1/2



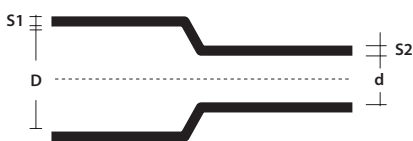
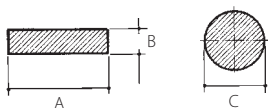
Prodotto Cod.Art.	Dimensione delle sbarre di collegamento (mm)				Guaina termorestringente (mm)			
	A+B		C		D	d	S ₁	S ₂
	da	a	da	a				
BPM 15/6-A/U BPM15/6-AU	12	20	6,5	12	15	6	1,1	2
BPM 30/12-A/U BPM30/12-AU	20	38	13,5	25	30	12	1,1	2,2
BPM 50/20-A/U BPM50/20-AU	36	65	22	43	50	20	1,1	2,4
BPM 75/30-A/U BPM75/30-AU	55	95	33	63	75	30	1,1	2,4
BPM 120/50-A/U BPM120/50-AU	90	165	55	105	120	50	1,3	2,8



D = Ø minimo prima del restringimento
d = Ø massimo dopo il restringimento libero
S1 = spessore nominale come fornito
S2 = spessore nominale minimo dopo il restringimento libero



D = Ø minimo prima del restringimento
 d = Ø massimo dopo il restringimento libero
 S1 = spessore nominale come fornito
 S2 = spessore nominale minimo dopo il restringimento libero



D = Ø minimo prima del restringimento
 d = Ø massimo dopo il restringimento libero
 S1 = spessore nominale come fornito
 S2 = spessore nominale minimo dopo il restringimento libero

BPTM

Guaina termorestringente **flessibile a medio spessore.**

Adatta per l'ottimizzazione degli spazi nei quadri MT e per la protezione da scariche e contatti accidentali per sistemi fino a 24 kV. Distanza fase-fase ridotta a circa 1/2

Prodotto Cod.Art.	Dimensione delle sbarre di collegamento (mm)				Guaina termorestringente (mm)			
	A+B		C		D	d	S ₁	S ₂
	da	a	da	a				
BPTM 15/6-A/U 5904284002	12	20	6,5	12	15	6	1,1	1,9
BPTM 30/12-A/U 723955-000	20	38	13,5	25	30	12	1,1	2,2
BPTM 50/20-A/U 2246244002	36	65	22	43	50	20	1,1	2,35
BPTM 75/30-A/U 6129164002	55	95	33	63	75	30	1,1	2,35
BPTM 100/40-A/U 178238-000	70	130	44	86	100	40	1,1	2,35
BPTM 120/50-A/U 412147-000	90	165	55	105	120	50	1,3	2,8
BPTM 175/70-A/U 920423-000	125	235	80	150	175	70	1,3	2,8
BPTM 205/110-A/U 499685-000	200	276	127	190	205	110	1,3	2,8

BBIT

Guaina termorestringente **flessibile a forte spessore.**

Adatta per la riduzione delle distanze in aria nei quadri MT fino a 36 kV. Distanza fase-fase ridotta circa 1/3

Prodotto Cod.Art.	Dimensione delle sbarre di collegamento (mm)				Guaina termorestringente (mm)			
	A+B		C		D	d	S ₁	S ₂
	da	a	da	a				
BBIT 25/10-A/U 5609274001	17	28	11	20	25	10	1,6	3,6
BBIT 40/16-A/U 560931-000	28	45	18	32	40	16	1,6	3,6
BBIT 65/25-A/U 5609364001	44	69	28	47	65	25	1,6	3,6
BBIT 100/40-A/U 560981-000	69	102	44	72	100	40	1,6	3,6
BBIT 150/60-A/U 560982-000	102	148	65	105	150	60	1,6	3,6
BBIT 175/80-A/U 426377-000	133	196	85	125	175	80	1,6	3,6

NASTRI TERMORESTRINGENTI

Nastro HVBT termorestringente rivestito di adesivo termofusibile per MT.

Applicazione

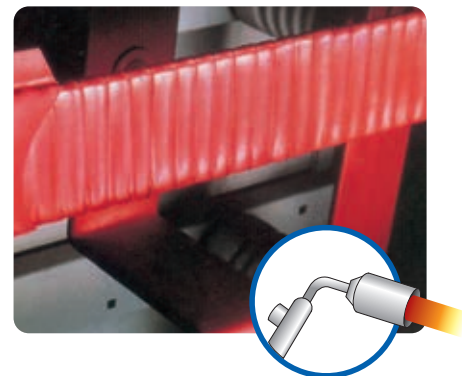
Il nastro HVBT fa parte della gamma di prodotti per l'isolamento delle sbarre. Si tratta di un nastro termoretraibile rivestito su un lato d'adesivo termofusibile.

Messa in opera

Il nastro HVBT s'installa avvolgendolo sulla sbarra con sormonto pari a 2/3 moderatamente teso. Quando scaldato, si restringe e aderisce al sottostrato; simultaneamente gli strati di questo nastro s'amalgamano per costituire una guaina isolante continua.

Distanza d'isolamento

Far riferimento alla tabella a pagina 179 (valori BPM) per determinare le distanze fra le sbarre e verso terra. Il nastro HVBT è venduto in 4 larghezze diverse ed è rivestito d'adesivo sul lato esterno. Un nastro adesivo in fibra di vetro, utilizzato per fermare la nastratura eseguita, è consegnato con ciascun rotolo.



HVBT

Nastro termorestringente autosigillante per l'isolamento di sbarre MT.

Prodotto	Cod.Art.	Larghezza (mm)	Lunghezza (m)
HVBT 12-A	364471-000	25	10
HVBT 14-A	475743-000	50	10
HVBT 15-A	736143-000	75	10
HVBT 16-A	215370-000	100	10



DETTAGLIO TEST PER MEDIA TENSIONE PER TERMINALI E GIUNTI TERMORESTRINGENTI FINO A 36 KV.

PROVE	MODALITÀ DI PROVA (TENSIONI IN kV)	TENSIONE MASSIMA PER CAVO UM (kV)					RISULTATI
		7,2	12	17,5	24	36	
CORRENTE ALTERNATA FREQUENZA INDUSTRIALE	a) 1 min. (a secco)	27	35	45	55	75	Né perforazione né scariche
	b) 1 min. (sotto pioggia)	27	35	45	55	75	
	c) 4 h	14	24	36	48	73	
SCARICHE PARZIALI	PE, XLPE, EPR, PVC (tensioni in kV)	4,5	7,5	10,9	15	22,5	< 3 pC
		7,2	12	17,5	24	-	< 20 pC
IMPULSO	a) 10 positivi 10 negativi 1,2/50 μ s (tensioni in kV)	60	75	95	125	170	Né perforazione né scariche
	b) 10 positivi 10 negativi 1,2/50 μ s (tensioni in kV)	70	95	110	150	200	
CICLI TERMICI CON TENSIONE APPLICATA	a) 63 cicli di 5 h. di riscaldamento, 3 h. di raffreddamento in aria	-	-	-	-	-	
	b) 63 cicli di 5 h. di riscaldamento, 3 h. di raffreddamento in acqua (1m di battente)	-	-	-	-	-	
	Cavo estruso e cavo carta miscela non migrante	9	15	22	30	45	Né perforazione né scariche
	Cavo carta miscela migrante	6,5	11	15	22	32	
TEST DI CORTO CIRCUITO TERMICO	a) corto circuito di 1s f/f alla temperatura massima prevista per il cavo	-	-	-	-	-	Nessun danneggiamento visibile
	b) corto circuito di 1s f/t alla temperatura massima prevista per il cavo	-	-	-	-	-	
CORRENTE CONTINUA	30 min.	28	48	72	96	144	Né perforazione né scariche
TEST DI UMIDITÀ CON TENSIONE APPLICATA	a) 100 h. in aria satura	4,5	7,5	10,9	15	22,5	Né perforazione né scariche né carbonizzazione visibile né erosione
	b) 1000 h. in aria satura	4,5	7,5	10,9	15	22,5	
TEST DI CORTO CIRCUITO DINAMICO	63 kA - Standard	-	-	-	-	-	Nessun danneggiamento visibile
	125 kA - Alta Corrente	-	-	-	-	-	
IM O	Caduta da un'altezza di 2 m di un peso di 4 Kg per 6 volte (solo giunti armati)	-	-	-	-	-	
NEBBIA SALINA CON TENSIONE APPLICATA	1h. salinità di tenuta 224 kg/m ² (tensioni in kV)	4,5	7,5	10,9	15	22,5	Nessuna scarica

SEQUENZA DELLE PROVE

Terminazioni per interno 1a,2,3a, 4a,2,5, 4a, 1c, 3a,6,7a, 8

Terminazioni per esterno 1b, 2, 3b, 4a,2, 5,4a, 2, 1c,3b, 6,7b, 8, 10

Giunti 9, 1a,2,3b,4a,2,5, 4b,2,5, 4b,2,1c,3b, 6,8